

SICHERHEITSABBLASEVENTIL

SBV TYP 11



Sicherheitsabblaseventil SBV Typ 11

Aufgabe

Das Sicherheitsabblaseventil Typ 11 hat die Aufgabe, einen Gasstrom aus einer druckführenden Leitung selbsttätig freizugeben, sobald der Druck im abzusichernden System den eingestellten Ansprechdruck steigend erreicht. Das SBV schließt selbsttätig, wenn der Druck im abzusichernden System unter den Schließdruck sinkt.

Es ist einsetzbar für alle Gase nach DVGW-Arbeitsblatt G260 und alle nicht-aggressiven Gase. (Für andere Gase sind entsprechende Sonderausführungen lieferbar.)

Eigenschaften

- hohe Ansprechgenauigkeit
- wartungsfreundlich, da die Wartung vor Ort ohne Ausbau des Gerätes möglich ist
- einfacher Aufbau \Rightarrow wenige Verschleißteile
- kein Spezialwerkzeug erforderlich

EG-Baumusterprüfung 97/23/EG

Nennweite	Druckstufe	Produkt-Identnr.
DN 15	PN 25	CE-0085BM0572

Druckgeräterichtlinie 97/23/EG; Prüfgrundlage DIN 3381 "Sicherheitseinrichtungen für Gas-Versorgungsanlagen mit Betriebsdrücken bis 100 bar" (Ausgabe Juni 1984).

Technische Daten

Zulässige Druckbeanspruchung	$p_{\max.}$ bis 25 bar
Ventildurchmesser	8 mm
Betriebstemperatur	-15°C bis +60°C
Medium	geeignet für alle Gase nach DVGW-Arbeitsblatt G260 und alle nicht-aggressiven Gase

Einbau

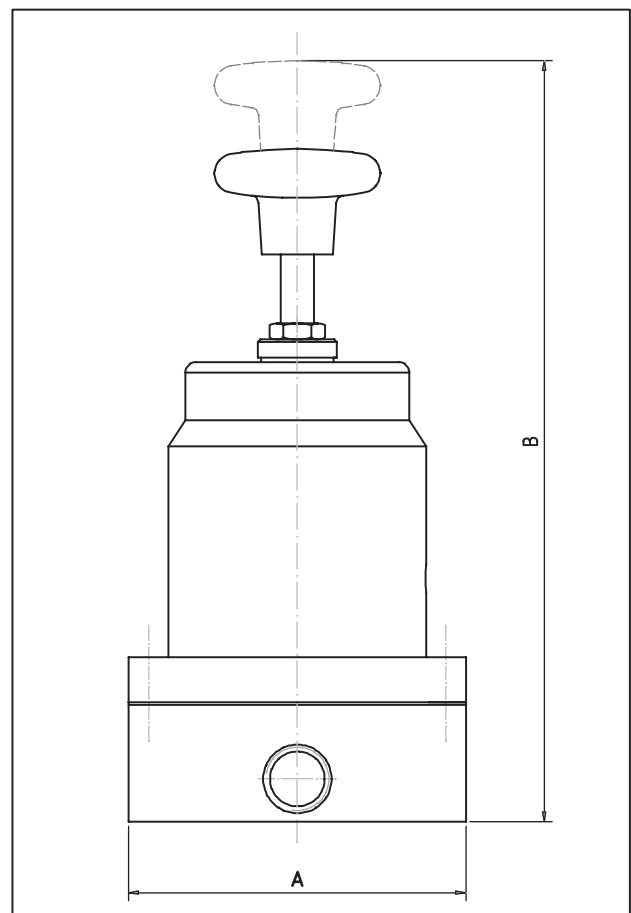
Das SBV Typ 11 kann lageunabhängig eingebaut werden. Der Ausgang ist unbedingt ins Freie zu führen.

Einstellbereiche

Führungsbereich [bar]	Zeichnungsnummer	Draht- \emptyset [mm]	AG	Durchsatz Q [Nm ³ /h]
0,03 - 0,30	4-SBV-3/4x100	4,0	10	26
0,30 - 0,90	4-SBV-3/5x100	5,0	5	53
0,90 - 1,80	4-SBV-3/6x100	6,0	2,5	78
1,80 - 2,90	4-SBV-3/7x100	7,0	2,5	108
2,90 - 4,50	4-SBV-3/8x100	8,0	1	153
4,50 - 8,00	4-SBV-3/9x100	9,0	1	222

Andere Einstelldrücke auf Anfrage !

Einbaumaße

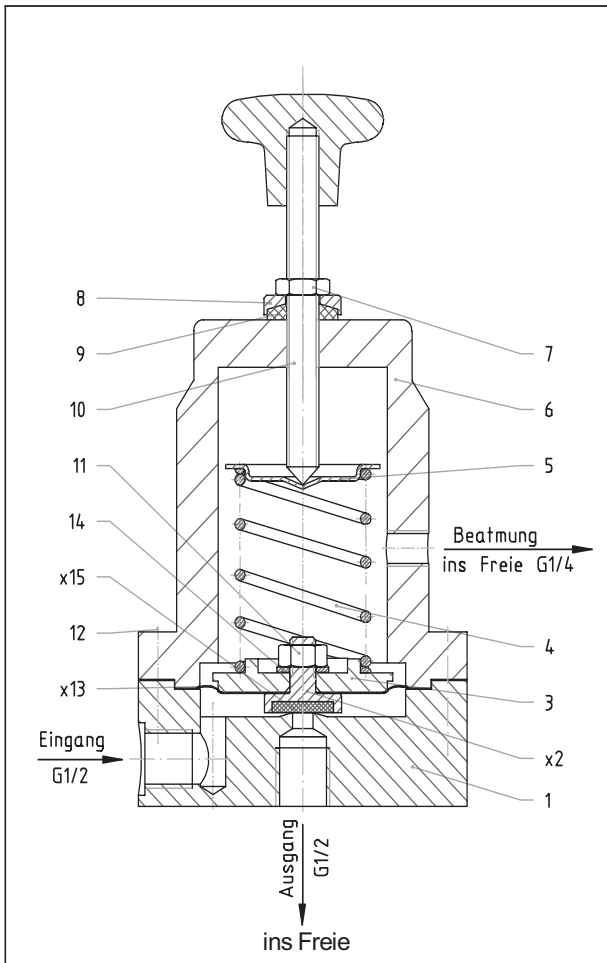


\emptyset A [mm]	B [mm]	Gewicht [kg]
128	290	3,8

Leistungsanschlüsse

Beatmung	G1/4	für lötlöse Rohrverschraubung mit Schneidring nach DIN 2353 für Rohr \emptyset 12x1,5
Eingang Ausgang	G1/2	für lötlöse Rohrverschraubung mit Schneidring nach DIN 2353 für Rohr \emptyset 16x1,5

Aufbau



x: Verschleißteile; für die Wartung vorrätig halten

Pos (2; 15) nur komplett lieferbar

Funktion

Das Sicherheitsabblaseventil Typ 11 ist ein direkt wirkendes Gerät mit Federbelastung (ohne Hilfsenergie).

Der zu sichernde Druck gelangt über die Eingangsleitung unter die Membrane **13**, die durch die Feder **4** belastet ist. Steigt der Druck unzulässig hoch an und überwindet die Einstellung der Feder **4**, dann hebt sich die Membrane **13** und mit ihr das Ventil **2**. Der Überdruck strömt über die Ausgangsleitung ins Freie. Sinkt der Druck unter den eingestellten Federwert, schließt das Ventil **2** mit Hilfe der Federkraft.

Einstellung

Die Einstellung erfolgt am Kreuzgriff **10** und kann unter Betriebsdruck durchgeführt werden.

Rechtsdrehen ergibt steigenden Wert.

Die in der Tabelle *Einstellbereiche* genannten Werte sollten nicht überschritten werden.

Allgemeine Wartungshinweise

Für den Einbau und die Ausrüstung sowie die Überwachung und Wartung von Sicherheitseinrichtungen sind die entsprechenden Vorschriften, insbesondere die DVGW-Arbeitsblätter G490, G491 und G495 zu beachten.

Wartungsarbeiten dürfen grundsätzlich nur an **drucklosen** Geräten und nur durch **sachkundiges** Personal durchgeführt werden.

Einbaueinheiten für SBV Typ 11

Pos.	Menge	Einheit	Benennung	Norm / Zeichnungsnummer	Material / Bemerkung
1	1	Stück	Membrangehäuse unten	4-SBV-1	Al
x2	1	Stück	Ventil	4-SBV-2	Ms
3	1	Stück	Membranteller	4-St-9/H	Al
4	1	Stück	Sollwertfeder	4-SBV-3/...	Federstahl C, chromat.
5	1	Stück	Federteller	4-St-13	St, chromatiert
6	1	Stück	Membrangehäuse oben	4-St-18/H	Al
7	1	Stück	Sechskantmutter	DIN 431, G1/4	St, verzinkt
8	1	Stück	Pressring	4-St-15	Ms
9	1	Stück	Spindelabdichtung	4-St-14	Perbunan
10	1	Stück	Kreuzgriff mit Spindel	4-St-17	Ms, Duroplast
11	1	Stück	Sechskantmutter	DIN 934, M10	St, verzinkt
12	8	Stück	Inbusschraube	DIN 912, M6x20	8.8, verzinkt
x13	1	Stück	Membrane	4-St-8/H	Perbunan
14	1	Stück	Scheibe	DIN 125, 10.5x2.5	St, verzinkt
x15	1	Stück	Ventildichtung	Ø24x4	Perbunan

Bei jeder Anfrage bzw. Bestellung von Ersatzteilen ist die jeweilige Com.-Nr. des Gerätes anzugeben !



CONTROLS SUPPLY CHAIN

VALVES ACTUATORS INSTRUMENTATIONS