

Gasdruckregelgerät RR 16

Merkmale

- ▶ bis p_{max.} 16 bar
- ▶ bis DN 80
- ▶ DVGW-zugelassen
- ▶ Konform mit 97/23EC (PED)
- ▶ wartungsfreundlich
- ▶ großer Leistungsbereich

Optionen

- ▶ Optische Stellungsanzeige
- ▶ RR 16 Ü als Überströmregelgerät
- ▶ RR 16 KF mit kurzem Federdom
- ▶ Schalldämmeinrichtung
Reduzierung bis zu 10 dB (A)
- ▶ SAV-Stellungsanzeige
- ▶ SAV Handauslösung
- ▶ Fernauslösung mit explosionsgeschütztem Magnetventil



▶ Gasdruckregelgerät RR 16

Beschreibung

Das RR 16 Regelgerät ist einsetzbar für alle Aufgaben der Gasversorgung im Kommunal-, Gewerbe- und Industriebereich, besonders geeignet für Industrieöfen und Brennersysteme, bei denen schnelle Lastwechsel gefordert werden.

Der RR 16 ist ein direktwirkender, federbelasteter Gasdruckregler, der durch unterschiedliche Stellantriebe und Düsendrößen optimal an die geforderten Durchflußleistungen angepaßt werden kann.

Der RR 16 kann wahlweise mit eingebautem SAV p_{so} für obere, bzw. SAV p_{so}/p_{su} für obere und untere Abschaltung ausgerüstet werden.

Technische Daten

Druckstufe	PN 16
Medium	Alle Gase nach DVGW-Arbeitsblatt G 260
Eingangsdruckbereich (pe)	bis 16 bar
Ausgangsdruckbereich (pa)	10 mbar bis 1,1 bar
Regel-/Schließdruckgruppe	bis zu AC 5 / bis zu SG 10
Schließdruckzonengruppe	SZ 10 bis SZ 2,5
Umgebungstemperatur	-30 °C bis +60 °C
Durchflußbereich	siehe Leistungsdaten
Sicherheitseinrichtung	AG1 bis AG 30

Anschlüsse

Nennweiten	DN 25, DN 50, DN 80 (DN 100 auf Anfrage)
Flansche	PN 16, ANSI 150
Abmessungen	siehe Tabelle Seite 10

Werkstoffe

Stellgliedgehäuse	EN-GJS-400-15 (GGG 40)
Stellantriebsgehäuse	Stahl St 37-2
Korrosionsschutz	kathodische Tauchlackierung schwarz (KTL)
SAV-Gehäuse	Messing, Stahl und Aluminium
Innenteile	Stahl verzinkt / rostfreier Stahl
Membranen/Ventilteller	NBR / NBR mit Gewebeeinlage
O-Ringe	NBR / Viton

Regelgruppe (AC), Schließdruckgruppe (SG) und Schließdruckzone (SZ):

10 - 20 mbar:	AC 20 / SG 30
> 20 - 100 mbar:	AC 10 / SG 20
> 100 mbar:	AC 5 / SG 10
Schließdruckzone:	SZ 10 bis SZ 2,5

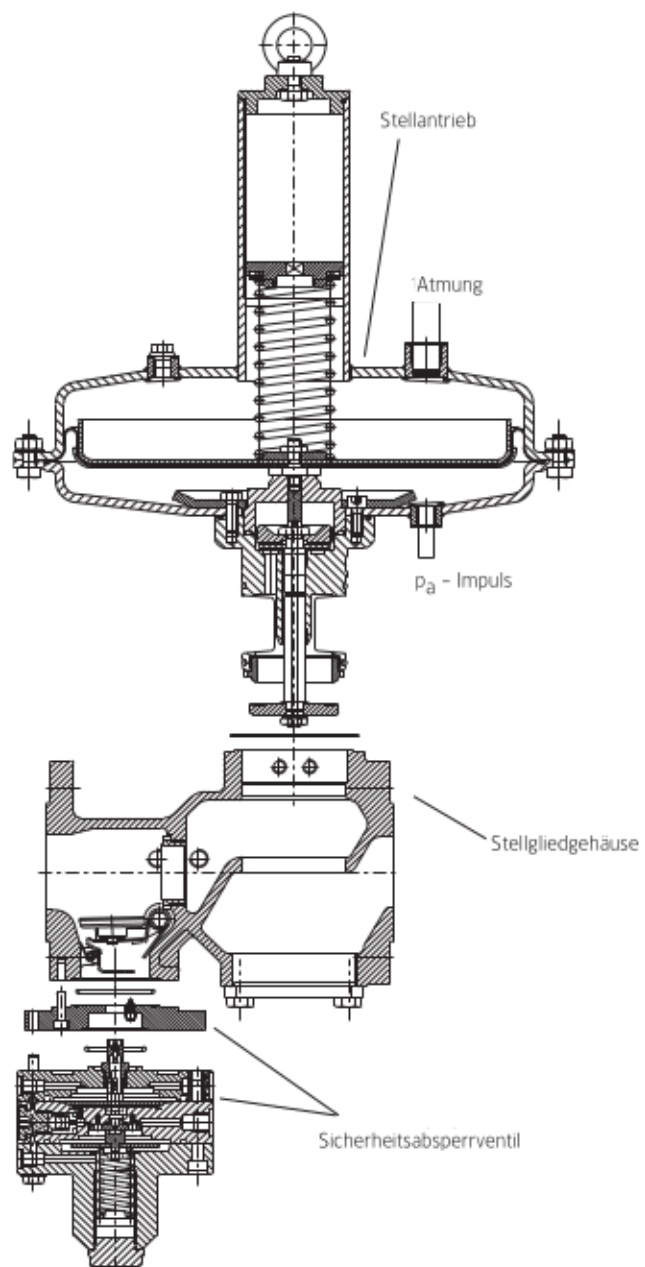


Abb. 1: RR16 Gasdruckregelgerät mit SL-IZ Sicherheitsabsperrentil - Schnittansicht

Führungsbereiche

Regelgerät RR16

DN	Stellantriebsgehäuse	Führungsbereich wa	Feder-Nr.	Farbe	Draht Ø [mm]
25	8N Ø 310	10 - 25 mbar	955-202-70	rot	3,0
		20 - 55 mbar	955-202-77	braun	3,8
		45 - 110 mbar	955-202-78	blau	4,5
25 / 50 / 80	8N Ø 310	90 - 230 mbar	955-202-79*	grün	5,6
		200 - 330 mbar	955-202-80	orange	6,3
		300 - 450 mbar	955-202-81	schwarz	7,0
50 / 80	12N Ø 405	10 - 25 mbar	955-202-77	braun	3,8
		20 - 55 mbar	955-202-78	blau	4,5
		45 - 115 mbar	955-202-79	grün	5,6
		100 - 160 mbar	955-202-80	orange	6,3
		150 - 225 mbar	955-202-81	schwarz	7,0
25 / 50 / 80	8H Ø 310	130 - 350 mbar	955-203-73	rot	8,0**
		300 - 650 mbar	955-202-82	gelb	9,5
		600 - 1100 mbar	955-202-83	grau	11,0

*) für diese Feder gilt die Leistungsangabe mit AC 20.

**) Sonderfeder

Hinweis: zu DN 50 und DN 80:

- Bei Auswahl des Stellantriebes sollte für niedrigere Ausgangsdrücke der Stellantrieb **12N** gewählt werden. Das **8N** Stellantriebgehäuse bietet kleinstmögliche Abmessungen für kompakte Installationen.

Regelgerät mit kurzem Federdom RR 16 KF

DN	Stellantriebsgehäuse	Führungsbereich wa	Feder-Nr.	Farbe	Draht Ø [mm]
25 / 50 / 80	8N Ø 310 x 148	26 - 64 mbar	955-203-67	blau	3,6
		48 - 110 mbar	955-203-56	gelb	4,25
		52 - 140 mbar	955-203-68	rot	4,75
		160 - 410 mbar	955-203-77	orange	6,3
		210 - 480 mbar	955-203-76	schwarz	7,0
50 / 80	12N Ø 405 x 148	19 - 25 mbar	955-203-67	blau	3,6
		25 - 54 mbar	955-203-56	gelb	4,25
		40 - 70 mbar	955-203-68	rot	4,75
		64 - 200 mbar	955-203-77	orange	6,3
		100 - 250 mbar	955-203-76	schwarz	7,0

Überström-Regelgerät RR 16 Ü

DN	Stellantriebsgehäuse	Führungsbereich wa	Feder-Nr.	Farbe	Draht Ø [mm]
25	8N Ø 310	10 - 20 mbar	955-202-70	rot	3,0
		20 - 45 mbar	955-202-77	braun	3,8
		45 - 95 mbar	955-202-78	blau	4,5
25 / 50 / 80	8N Ø 310	90 - 200 mbar	955-202-79	grün	5,6
		200 - 290 mbar	955-202-80	orange	6,3
		300 - 400 mbar	955-202-81	schwarz	7,0
50 / 80	12N Ø 405	10 - 22 mbar	955-202-77	braun	3,8
		20 - 48 mbar	955-202-78	blau	4,5
		45 - 100 mbar	955-202-79	grün	5,6
		100 - 140 mbar	955-202-80	orange	6,3
		150 - 200 mbar	955-202-81	schwarz	7,0
25 / 50 / 80	8H Ø 310	300 - 580 mbar	955-202-82	gelb	9,5
		600 - 900 mbar	955-202-83	grau	11,0



Normbedingungen:

- Normaldruck bei 1.013 bar
- Temperatur bei 0°C

Hinweis:

Die in den Tabellen angegebenen Durchflüsse wurden ermittelt unter Ausnutzung der gesamten Regelgüte AC 10.

Bei den kursiv angegebenen Durchflußwerten (Seite 5) ist die max. Eingangsdruckdifferenz von 10 bar zu beachten!

Die Durchflussmengen gelten für Regelgeräte mit **integriertem Sicherheitsabsperrentil.**

Bei gleichzeitig eingebauter Schalldämmeinrichtung müssen die Werte aus den Tabellen, oder aus der Berechnungsformel um 10 % reduziert werden.

Durchflussmengen in m³/h Erdgas im Normzustand ($\rho_n = 0,78 \text{ kg/m}^3$)

Eingangsdruck <i>P_e</i> (bar)	Ausgangsdruck <i>P_a</i> (mbar)	DN / Ventilsitz Ø								
		DN 25 24 mm	DN 25 31 mm	DN 50 24 mm	DN 50 31 mm	DN 50 42 mm	DN 50 54 mm	DN 80 42 mm	DN 80 54 mm	DN 80 82 mm
0,1	20	60	125	130	165	180	360	405	660	900
	50	8	100	105	135	150	190	325	530	810
0,2	20	91	185	195	250	360	615	610	990	1365
	50	84	170	180	230	330	460	565	920	1185
0,4	100	70	145	150	195	250	295	470	770	990
	20	30	270	280	365	610	885	885	1440	2070
	50	30	260	275	355	590	800	860	1400	1950
0,7	100	120	250	260	335	560	700	815	1330	1710
	200	105	210	220	285	400	430	695	1130	1300
	20	175	360	375	485	860	1225	1180	1925	2835
1,0	50	175	355	375	480	835	1150	1170	1910	2700
	100	170	350	365	475	810	1070	1150	1880	2380
	200	165	335	350	450	630	800	1070	1790	2080
	400	135	280	290	375	470	590	920	1500	1670
2,0	20	210	430	450	585	1060	1455	1420	2315	3465
	50	210	430	450	580	1060	1455	1415	2310	3380
	100	210	430	450	580	990	1380	1410	2300	3060
	200	205	425	445	570	800	1035	1390	2265	2790
	400	190	395	415	535	710	880	1300	2120	2100
	700	150	310	320	415	530	650	1010	1650	1950
3,0	20	315	645	675	875	1510	2065	125	3465	5220
	50	315	645	675	875	1510	2065	2125	3465	5220
	100	315	645	675	875	1490	1980	2125	3465	3690
	200	315	645	675	875	1345	1605	2125	3465	3420
	400	315	645	675	875	1180	1260	2125	3465	3060
	700	315	640	670	865	1015	1185	2105	3430	3060
4,0	1000	300	610	640	820	910	1060	2000	3265	3060
	20	420	860	900	1000	1900	2600	2830	4615	6480
	50	420	860	900	1165	1900	2600	2830	4615	6480
	100	420	860	900	1165	1900	2600	2830	4615	5100
	200	420	860	900	1165	1900	2140	2830	4615	4900
	400	420	860	900	1165	1600	1605	2830	4615	4250
5,0	700	420	860	900	1165	1410	1530	2830	4615	4250
	1000	420	860	900	1165	1370	1420	2830	4615	4250
	20	480	900	1020	1250	2230	2950	3475	5650	7650
	50	525	1080	1130	1455	2230	2950	3475	5650	7650
	100	525	1080	1130	1455	2230	2950	3475	5650	900
	200	525	1080	1130	1455	2230	2950	3475	5650	5500
5,0	400	525	1080	1130	1455	2230	2950	3475	5650	5100
	700	525	1080	1130	1455	2230	2950	3475	5650	5100
	1000	525	1080	1130	1455	2230	2950	3475	5650	5100
	20	560	1110	1240	1500	2580	3260	4120	6780	■
5,0	50	630	1290	1360	1745	2580	3260	4120	6780	■
	100	630	1290	1360	1745	2580	3260	4120	6780	■
	200	630	1290	1360	1745	2580	3260	4120	6780	■

Durchflussmengen in m³/h Erdgas im Normzustand ($\rho_n = 0,78 \text{ kg/m}^3$)

Eingangs- druck P_e (bar)	Ausgangs- druck P_a (mbar)	DN / Ventil Sitz Ø																		
		DN 25 24 mm		DN 25 31 mm		DN 50 24 mm		DN 50 31 mm		DN 50 42 mm		DN 80 54 mm		DN 80 42 mm		DN 80 54 mm		DN 80 82 mm		
5,0	400	630	1290	1360	1745	2580	3260	4120	6780	■										
	700	630	1290	1360	1745	2580	3260	4120	6780	■										
	1000	630	1290	1360	1745	2580	3260	4120	6780	■										
7,0	20	760	1320	1800	2325	3200	■	5650	9250	■										
	50	840	1500	1800	2325	3200	■	5650	9215	■										
	100	840	1500	1800	2325	3200	■	5650	9215	■										
	200	840	1500	1800	2325	3200	■	5650	9215	■										
	400	840	1500	1800	2325	3200	■	5650	9215	■										
	700	840	1500	1800	2325	3200	■	5650	9215	■										
10,0	20	860	1200	2480	3195	3980	■	7765	12665	■										
	50	1030	1700	2480	3195	3980	■	7765	12665	■										
	100	1080	1700	2480	3195	3980	■	7765	12665	■										
	200	155	2370	2480	3195	3980	■	7765	12665	■										
	400	1155	2370	2480	3195	3980	■	7765	12665	■										
	700	1155	2370	2480	3195	3980	■	7765	12665	■										
16,0	20	1210	1700	3000	4935	5360	■	11995	19565	■										
	50	1250	2000	3000	4935	5360	■	11995	19565	■										
	100	380	2200	3000	4935	5360	■	11995	19565	■										
	200	1500	2500	3000	4935	5360	■	11995	19565	■										
	400	785	3660	3000	4935	5360	■	11995	19565	■										
	700	1785	3660	3000	4935	5360	■	11995	19565	■										
	1000	1785	3660	3000	4935	5360	■	11995	19565	■										

Überström-Regelgerät RR 16 Ü

DN	Stellantriebs- gehäuse	Ventil- sitz Ø	Kg-Wert (m ³ /h/bar)	Abzusichernder Druck p_e max (bar)	Einstellbarer Druck $p_{üb}$ max (bar)
25	8 N	24 mm	250	1,0	0,4
	8 H			1,5	0,9
50	8 N	42 mm	1100	1,0	0,4
	12 N			0,5	0,2
	8 H			1,5	0,9
80	8 N	54 mm	1900	1,0	0,4
	12 N			0,5	0,2
	8 H			1,5	0,9

Ventilsitz-Ø / Kg-Werte* / p_e max

DN	24		31		42		54		82	
	KG	p_e max	KG	p_e max	KG	p_e max	KG	p_e max	KG	p_e max
25	210	16	430	16**	-	-	-	-	-	-
50	400	16	580	16**	1000	16**	1440	5	-	-
80	-	-	-	-	1400	16	2300	16**	3440	4

** bei diesen Ventilsitzdurchmessern ist die maximale Eingangsdruckdifferenz auf **10 bar** begrenzt

Korrekturfaktoren bei Verwendung anderer Gase:

Die Durchflüsse sind für Erdgas mit der relativen Dichte $d = 0,6$ bestimmt.

Um die Durchflussraten für andere Gasarten zu bestimmen, müssen die Werte der Tabellen mit einem Korrekturfaktor multipliziert werden.

Gasart	Dichte	Korrekturfaktor
Luft	1,00	0,77
Butan	2,01	0,55
CO ₂ (trocken)	1,52	0,63
CO (trocken)	0,97	0,79
Erdgas	0,60	1,00
Stickstoff	0,97	0,79
Propan	1,53	0,63

*) relative Dichte d (Luft = 1), dimensionslose Größe

Um den Korrekturfaktor für nicht aufgeführte Gasarten zu ermitteln, kann die relative Dichte (d) des Gases in die folgende Formel eingesetzt werden:

$$\text{Korrekturfaktor} = \sqrt{\frac{0,6}{d}}$$

Überström-Regelgerät

Für Kg-Wert-Berechnung wird ein voll geöffnetes Ventil erreicht, bei Zugrundelegung der Standard-Toleranz:

12N: -10% bis +20% des eingestellten Sollwertes $p_{üb}$

8N / 8H: -10% bis +25% des eingestellten Sollwertes $p_{üb}$

*) eine Leistungsbestimmung nach Kg-Wert-Berechnung ist bei federbelasteten Regelgeräten nur für einen voll geöffneten Ventilsitz zulässig.

Bei Ausgangsdrücken ab ca. 150 mbar und der Ausnutzung der vollen Regelgüte AC 10 wird diese Bedingung erfüllt!

Sicherheitsabsperrentventil SL-IZN.1 und SL-IZM.1

zul. Betriebsdruck 16 bar

Einstellbereiche / Funktion p_{so}

Typ	Führungsbereich wa ₀	Feder-Nr.	Farbe	Draht Ø [mm]
Niederdruck- Meßwerk N.1	35 - 250 mbar	955-202-36	rot	1,8
Mitteldruck Meßwerk M.1	200 - 800 mbar	955-202-37	grün	2,5
	0,6 - 1,7 bar	955-202-38	gelb	3,6

Zur Beachtung:

Die Membrangröße des Stellantriebes vom Regelgerät begrenzt den höchsten Abschalt-
druck p_{so} des ausgewählten SAV's:

max. Abschalt-
druck p_{so}:

12N 0,3 bar über pa
8N / 8H 0,6 bar über pa

SL-IZN.1 Ansprechdruckgruppe (AG):

p_{so}:

- 35 - 100 mbar: AG 10
- >100 - 800 mbar: AG 5

SL-IZM.1 Ansprechdruckgruppe (AG):

p_{so}:

- 0,6 - 1,7 bar: AG 5

Mindestdruckdifferenz (DP_w) zwischen p_{as} Regelgerät und p_{so} SAV:

- 20 mbar

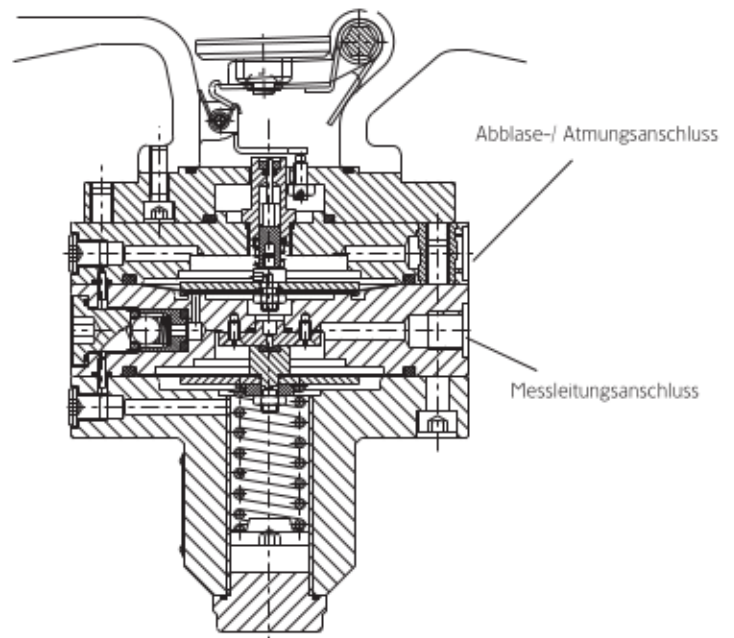


Abb. 2: Sicherheitsabsperrentventil Typ SL-IZ - Schnittansicht

Sicherheitsabsperrentil Typ 033

zul. Betriebsdruck 5 bar

Einstellbereiche / Funktion p_{so}

Führungsbereich w _{a0}	Feder-Nr.	Farbe	Draht Ø [mm]
40 - 70 mbar	955-200-22	rot	1,4
50 - 150 mbar	955-200-23	blau	1,6
140 - 450 mbar	955-200-24	grün	2,6

SAV 033 Ansprechdruckgruppe (AG):

p_{so}:

- 40 - 450 mbar: AG 10

Mindestdruckdifferenz (DP_w) zwischen p_{as} Regelgerät und p_{so} SAV:

- 20 mbar

Zur Beachtung:

Die Membrangröße des Stellantriebes vom Regelgerät begrenzt den höchsten Abschalt-
druck p_{so} des ausgewählten SAV's:

max. Abschalt-
druck p_{so}:

12N	0,3 bar über p _a
8N / 8H	0,6 bar über p _a

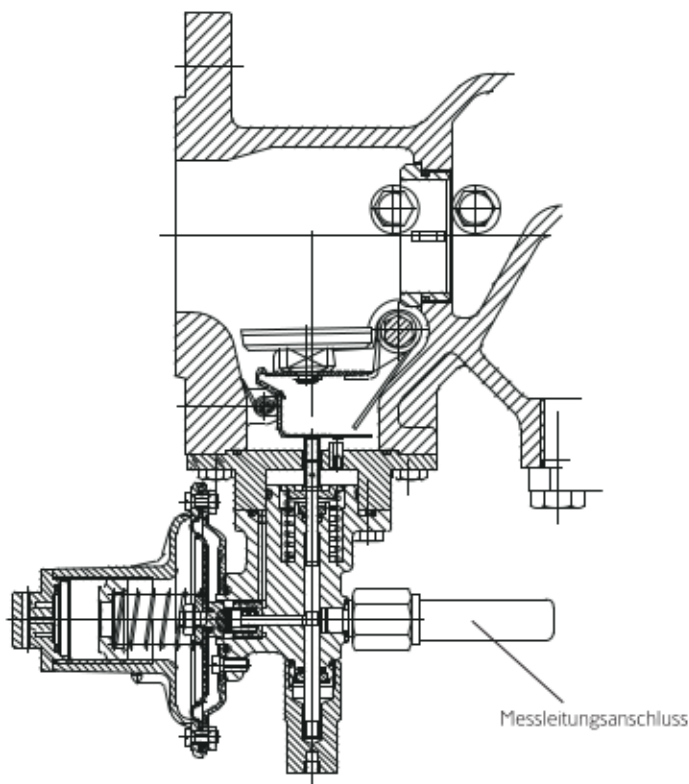


Abb. 3: Sicherheitsabsperrentil Typ 033 - Schnittansicht

Zur Beachtung:

Die Membrangröße des Stellantriebes vom Regelgerät begrenzt den höchsten Abschalt-
druck pso des ausgewählten SAV's:

max. Abschalt-
druck pso:

12N 0,3 bar über pa
8N / 8H 0,6 bar über pa

Sicherheitsabsperrentil Typ 022

zul. Betriebsdruck 16 bar

Einstellbereiche / Funktion

Funktion	Führungsbereich		Feder-Nr	Farbe	Draht Ø [mm]
	wao	wau			
psu und pso					
Oberer Abschalt- druck (pso)	20 - 60 mbar		955-200-22	rot	1,8
	50 - 120 mbar		955-200-23	blau	1,6
	100 - 450 mbar		955-200-24	grün	2,6
	0,35 - 1,0 bar		955-203-41	schwarz	3,2
	0,8 - 1,7 bar		955-203-42	gelb	4,0
Unterer Abschalt- druck (psu)		10 - 50 mbar	955-200-32	rot	0,8
		40 - 120 mbar	955-203-51	braun	1,25
		100 - 220 mbar	955-203-52	gelb	1,6

SAV 022 Ansprechdruckgruppe (AG):

pso:

- 40 - 400 mbar: AG 10
- >0.4 - 1,0 bar: AG 5

psu:

- 10 - 20 mbar: AG 30
- >20 - 220 mbar: AG 20

Mindestdruckdifferenz (DPw) zwischen pas Regelgerät und SAV:

- 10 mbar bei psu und
- 20 mbar bei pso

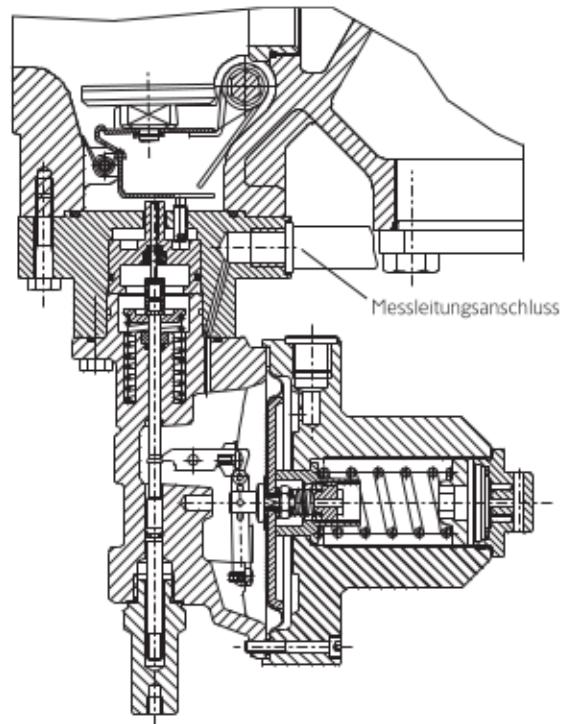


Abb. 4: Sicherheitsabsperrentil Typ 022 - Schnittansicht

Sicherheitsabsperrentil SID

zul. Betriebsdruck 16 bar

Einstellbereiche / Funktion

Funktion	Führungsbereich		Feder-Nr.	Farbe	Draht Ø [mm]
	wao	und wau			
Niederdruck- Meßwerk N	5	- 110 mbar	955-201-65	schwarz	3,2
	80	- 220 mbar	955-201-66	grün	4,0
Mitteldruck- Meßwerk M	100	- 250 mbar	955-201-65	schwarz	3,2
	200	- 470 mbar	955-201-66	grün	4,0
	0,45	- 1,5 bar	955-201-67	braun	5,6
	1,0	- 1,7 bar	955-201-68	schwarz	6,0

SID-N Ansprechdruckgruppe (AG):

- psu:
- 20 - 40 mbar: AG 10
 - 40 - 220 mbar: AG 5
- psu:
- 5 - 20 mbar: AG 30
 - 20-220 mbar: AG 15

SID-M Ansprechdruckgruppe (AG):

- psu:
- 0,1 - 0,45 bar: AG10
 - > 0,45 - 1,0 bar: AG 5
 - 1,0 - 1,7 bar: AG 1
- psu:
- 0,1 - 0,45 bar: AG 15
 - > 0,45 - 1,7 bar: AG 5

Mindestdruckdifferenz (DPw) zwischen pas Regelgerät und SAV:

- 10 mbar bei psu und • 20 mbar bei pso

Zur Beachtung:

Die Membrangröße des Stellantriebes vom Regelgerät begrenzt den höchsten Abschalt-
druck pso des ausgewählten SAV's:

max. Abschalt-
druck pso:

- 12N** 0,3 bar über pa
- 8N / 8H** 0,6 bar über pa

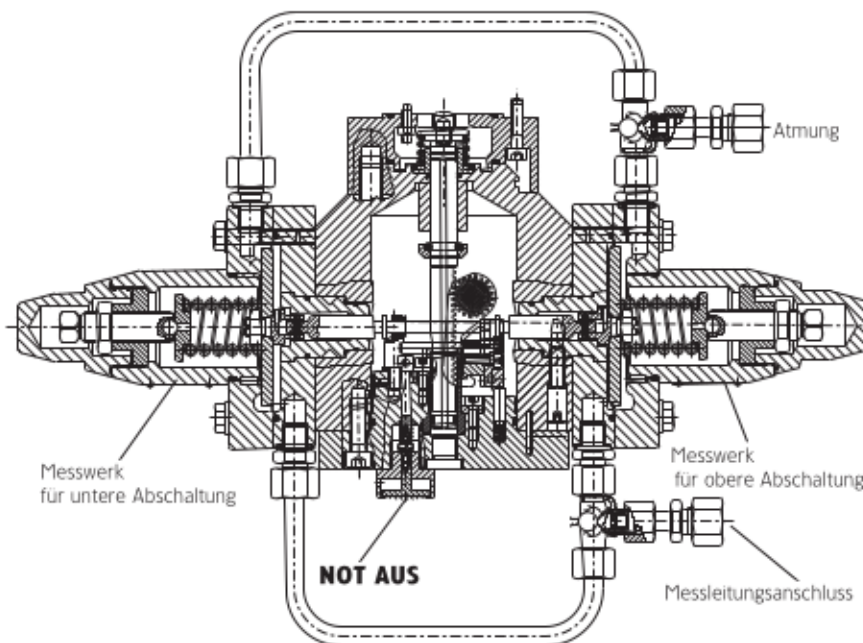


Abb. 5: Sicherheitsabsperrentil Typ SID - Schnittansicht

Abmessungen (in mm)

Regelgerät

DN	Stellantriebs- gehäuse	A	B	C	D	E	I	K	L	M	P	X	Y
25	8 N	310	180	470	525	95	140	90	47	225	350	575	660
25	8 H	310	180	550	610	95	140	90	47	225	-	660	765
50	8 N	310	250	485	570	95	200	105	71	240	365	620	680
50	8 H	310	250	570	650	95	200	105	71	240	-	700	785
50	12 N	405	250	485	570	95	200	105	71	240	365	620	680
80	8 N	310	300	545	645	95	240	165	90	300	425	720	735
80	8 H	310	300	630	730	95	240	165	90	300	-	805	840
80	12 N	405	300	545	645	95	240	165	90	300	425	720	735

Sicherheitsabsperrentil (SAV)

DN	F	F	F	F	F	G	G	H	H	H	H	H	I	J	J	J
	SL-IZ	SID-	SID-	022	033	SL-IZ	022	022	033	SL-IZ	SID-	SID-	SL-IZ	SL-IZ	022	033
	N, M	N	M			N, M				N, M	N	M		N, M		
25	240	290	280	252	195	105	88	∅ 114	∅ 100	∅ 140	∅ 200	∅ 130	140	132	177	140
50	245	290	280	255	195	108	93	∅ 114	∅ 100	∅ 140	∅ 200	∅ 130	200	135	182	140
80	285	335	325	300	240	151	134	∅ 114	∅ 100	∅ 140	∅ 200	∅ 130	240	178	223	185

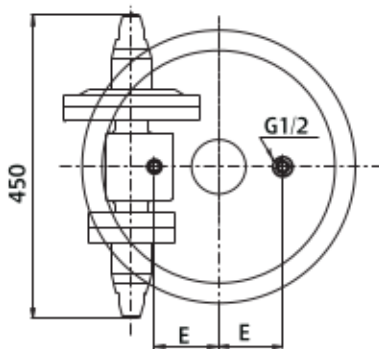


Abb. 7: SAV Typ SID - Abmessungen

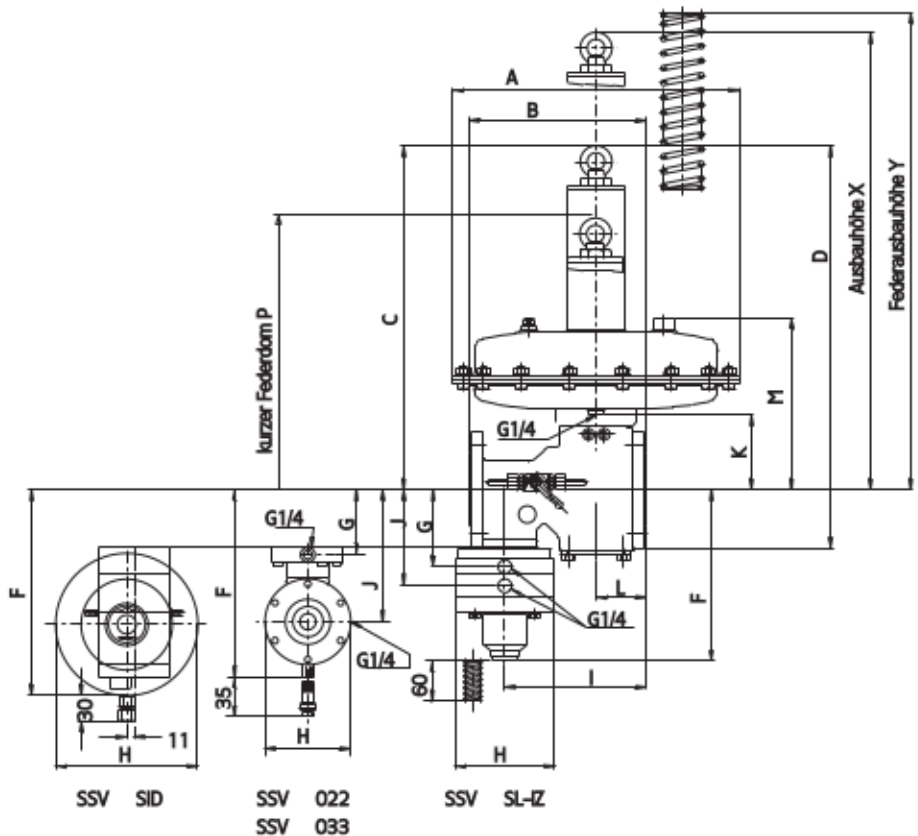


Abb. 6: Gasdruckregelgerät RR16 mit SAV - Abmessungen

Gewichte mit SAV (in kg)

DN	SL-IZ			SID			O22		
	8N	8H	12N	8N	8H	12N	8N	8H	12N
25	30	36.8	-	36	42.8	-	26.8	33.6	-
50	35	41.8	45	41	47.8	51	31.8	38.6	41.8
80	53	59.8	63	59	65.8	69	49.8	56.6	59.8

Anschlussmaße

DN	Anzahl der Gewinde-Löcher	Gewinde	6 kt Schraube ⁽¹⁾	6 kt Mutter ⁽¹⁾
			DIN 931-5.6	DIN 934-5
25	4	M 12	M 12 x 40	M 12
50	4	M 16	M 16 x 60 ⁽²⁾	M 16
80	8	M 16	M 16 x 60 ⁽²⁾	M 16

(1) nicht im Lieferumfang enthalten
 (2) Schraubenbolzen DIN 2509

Installation

Die Abbildung zeigt ein Einbaubeispiel des Gasdruckregelgerätes RR 16 mit integriertem SAV Typ SL-IZ. Die normale Einbaulage ist waagrecht.

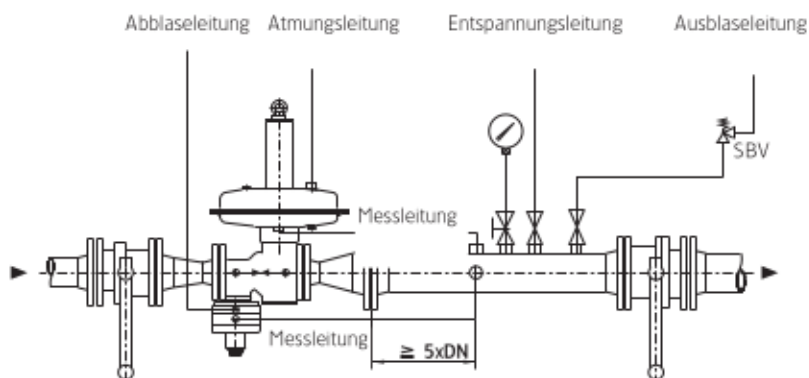


Abb. 8: Installationsbeispiel



Typenbestimmung

RR16-	XX-	XX-	XXX-	XXX-
DN				
25				
50				
80				
Ventilsitz-Ø in mm				
24 (DN 25 und DN 50)				
31 (DN 25 und DN 50)				
42 (DN 50 und DN 80)				
54 (DN 50 und DN 80)				
82 (DN 80)				
Stellantriebsgehäuse				
8 N				
8 H				
12 N				
SAV (pso)				
SL-IZN.1				
SL-IZM.1				
SAV-033				
SAV (pso und psu)				
SAV-022				
SID-NN, -NM, -MM				

Beispiel – Gerätebezeichnung: **RR16-50-31-12N-SL-IZN.1**

Angaben bei der Bestellung

Typ-code des Regelgerätes	siehe oben
Typ-code des SAV's	siehe oben
Min. und max. Eingangsdruck	...bar
Ausgangsdruck-Einstellung	...mbar
Führungsbereich	Feder - Nr
Durchflussmenge	...Nm ³ /h
Gasart	...
pso-Einstellung	...mbar
psu-Einstellung	...mbar
Anschlußart	DN...
Optionen (bei Bedarf)	...

Zubehör

Dämpfungseinrichtung	955-182-11
Strömungsscheibe	je nach Düsengröße