

Hydromagnetventil

DIN DVGW geprüft – DIN 3394 für alle Gase
 nach Arbeitsblatt G 260/I und Luft

Hydromagnetventil, 2/2 Wege, direkt wirkend,
 schnell öffnend, schnell schließend,
 stromlos offen

Allgemeines / Arbeitsweise

Magnetsystem vom Gasraum getrennt.

Magnetantrieb ölgedämpft

- hoher elektrischer Isolierungsgrad
- gute Wärmeableitung
- lange Lebensdauer

O stromlos geöffnet

S schnell öffnend, schnell schließend

Technische Daten

Betriebsdruck (max.): 15 kPa . . . 50 kPa
Umgebungstemperatur: – 20° C . . . + 60° C
Einbaulage: beliebig
Anschlüsse: R 1/2" . . . R 2"
Öffnungszeit: ca. 0,4 sec.
Schließzeit: ca. 0,4 sec.

Baureihe

HMV . . . OS

R 1/2" . . . R 2"



Bild 1

Elektrische Daten

Standard-Spannung/Frequenz: 220 V, 50 Hz
Einschaltleistung: R 1/2" . . . 1.1/4" ca. 500 VA
 R 1.1/2" . . . 2" ca. 1350 VA
Dauerleistung: R 1/2" . . . 1.1/4" ca. 70 VA, 22 W
 R 1.1/2" . . . 2" ca. 110 VA, 45 W
Einschaltdauer ED: 100 %
Schalhäufigkeit: 6 min⁻¹
Schutzart: IP 54 nach DIN 400 50
Anschluß: Klemmleiste / PG 11

Werkstoffe

Durchflußkörper: Messing
Magnetantrieb: Aluminium / Stahl
Ventilteller: Aluminium / Perbunan
Sieb: nicht rostend

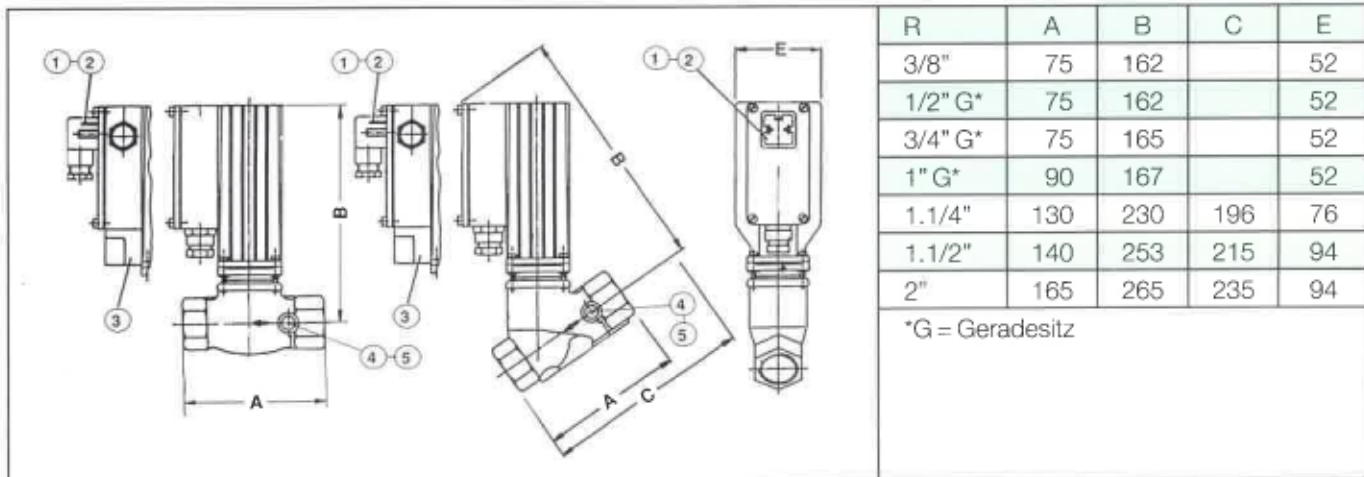
Standardausführung

Anschluß	Sitz Ø [mm]	P _{max} [kPa] ¹⁾	Bestell-Bezeichnung	EDV-Nummer	Durchflußkörper [dm ³]	Gewicht [kg]
1/2"	12	50	HMV 32 - 1/2" - OS (G)*	1 14 0001 0	0,05	1,7
3/4"	18	30	HMV 32 - 3/4" - OS (G)*	1 14 0002 0	0,06	1,8
1"	21,5	30	HMV 32 - 1" - OS (G)*	1 14 0003 0	0,10	2,0
1.1/4"	30	15	HMV 32 - 1.1/4" - OS	1 14 0005 0	0,18	2,4
1.1/2"	40	20	HMV 50 - 1.1/2" - OS	1 14 0006 0	0,20	3,7
2"	50	10	HMV 50 - 2" - OS	1 14 0007 0	0,40	4,5

1) 1 kPa \triangleq 10 mbar

2) Zusatzausrüstungen und abweichende elektrische Spannungen und Frequenzen siehe Datenblatt AHMV 32 ... S, SD, AHMV 50 ... S, SD

Abmessungen [mm]



Durchflußkurven

