

高效

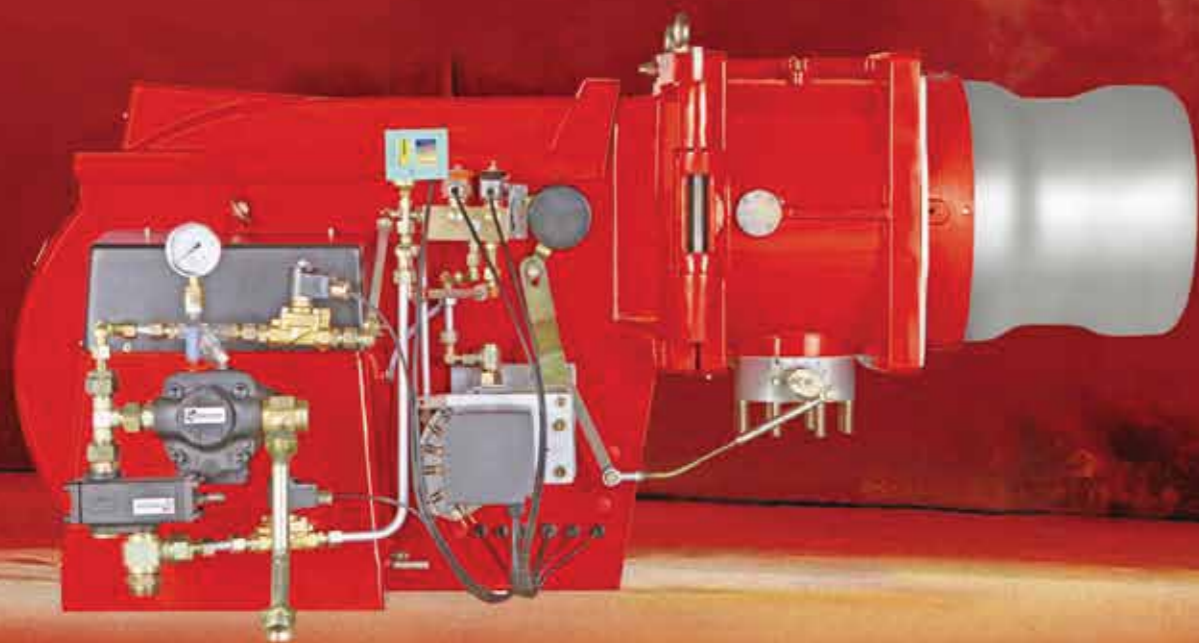
燃烧效率达到99%以上；较低的燃气供应压力能产生最大的燃烧功率；高效鼓风机配套较低的电机功率就能克服较高的炉膛背压。

节能

采用先进的燃烧技术、最优化的燃烧方式、最经济合理的配置，减少从能源生产到消费各个环节中的损失和浪费，更加有效、合理地利用能源。

环保

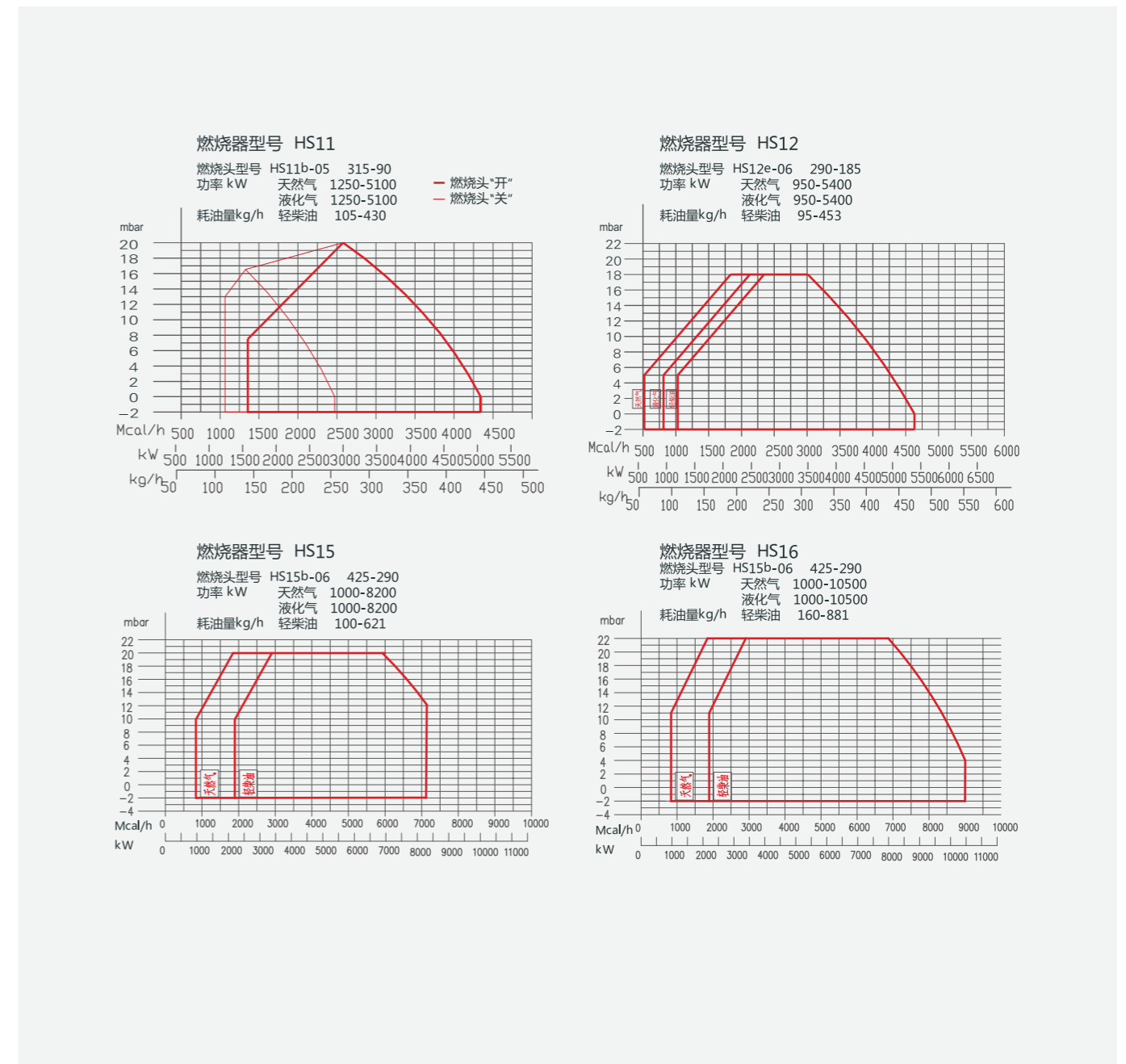
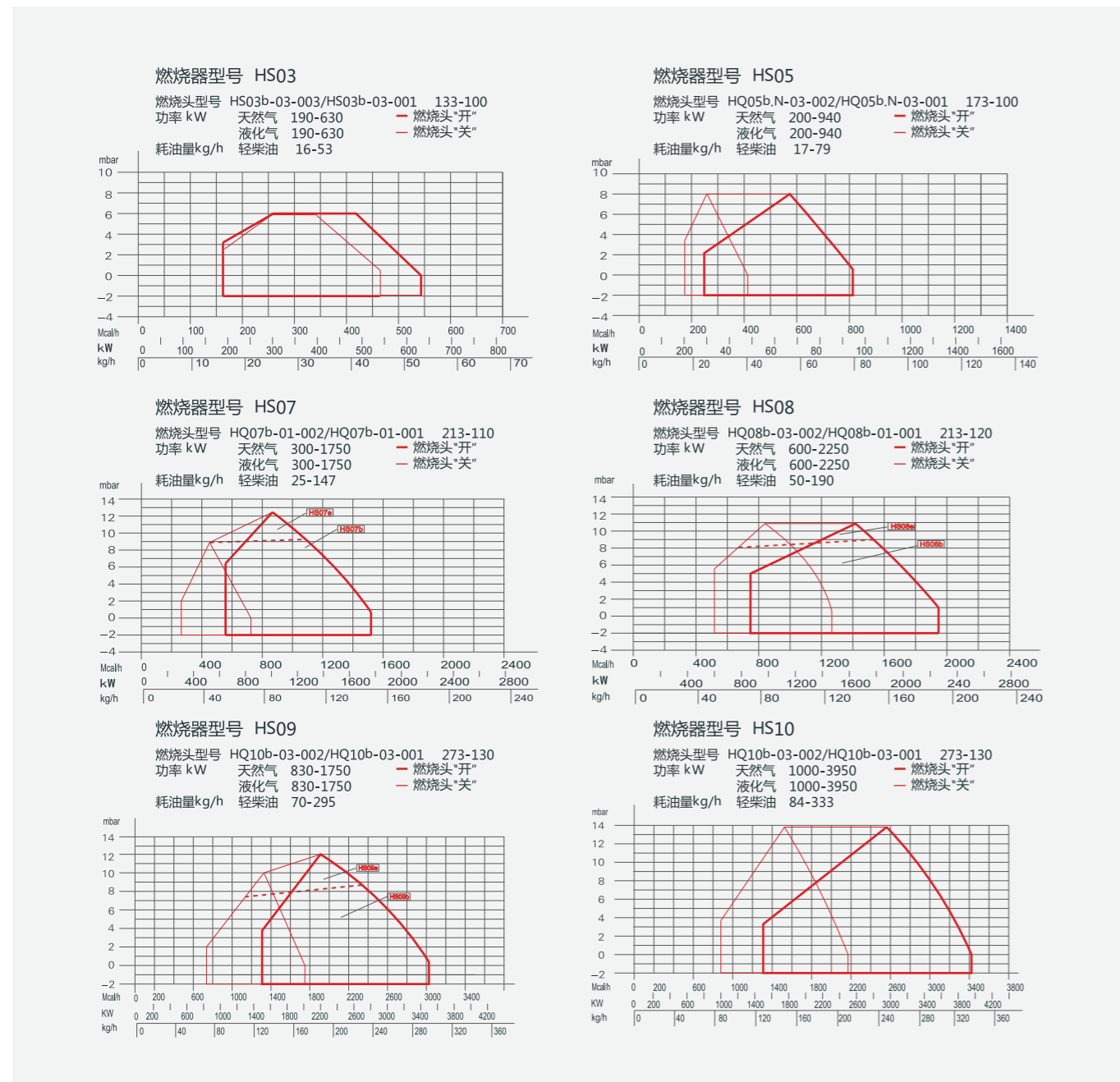
所有排放指标均按欧洲标准执行，为保护地球环境着想，是协调人类与环境的好帮手。



豪麦德 (Hofamat) 一体式HS系列轻油/气燃烧器 主要技术参数

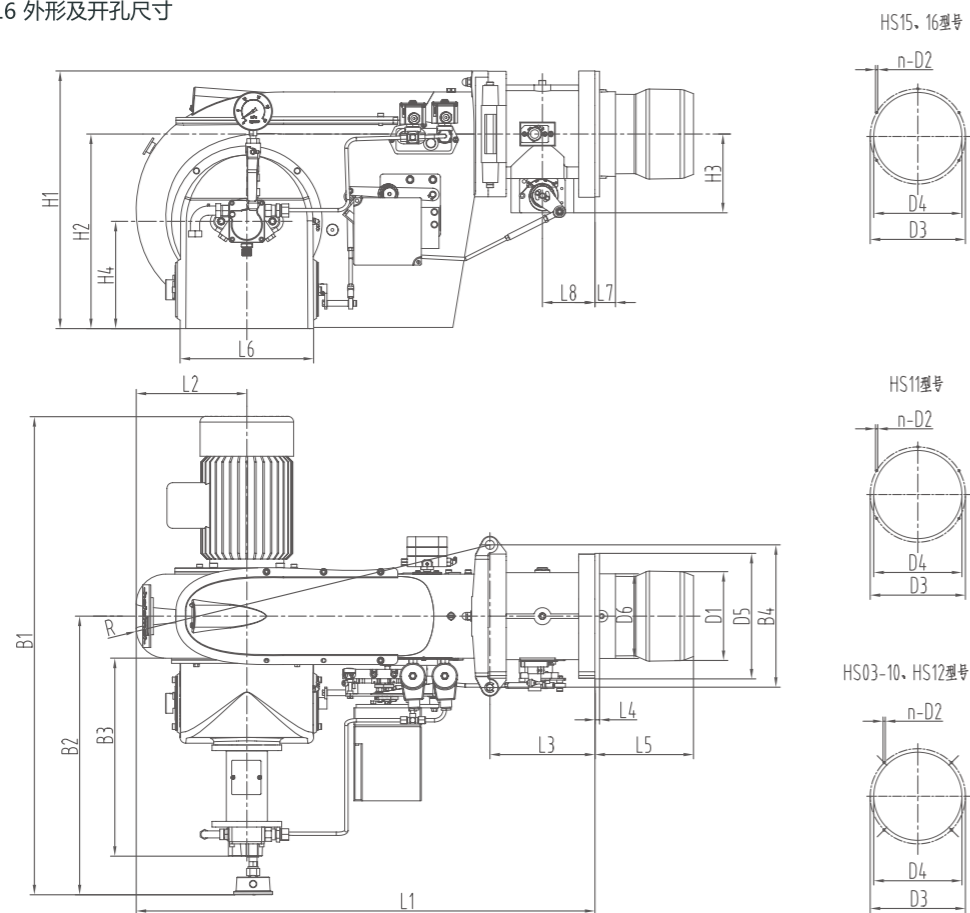
| 项目 机型 | 适用 燃料 | 功率范围 | 耗油量 kg/h | 主电源 | 控制方式 | 电机功率, kW | 电机最大运行 电流, A | 燃烧器重 量, kg | 包装箱尺寸 LxBxH mm | |
|----------|------------------------------|--------------------------------|-------------|--|--|---------------------------------------|-----------------|---------------|-------------------|----------------|
| HS03b(e) | 轻柴油/ 天然气/ 液化气/ 城市煤气 | 190~630kW 163~542Mcal/h | 16~53 | 3x380V/N/PE 50Hz或3x440V /N/PE 60Hz | 油：二级/滑动 两级/比例调节 气：滑动两级/ 比例调节 | 1.1 | 2.4 | 90 | 1100x800x600 | |
| HS05b(e) | | 200~940kW 172~809Mcal/h | 17~79 | | | 1.5 | 3.4 | 100 | 1300x1000x750 | |
| HS07b(e) | | 300~1750kW 258~1505Mcal/h | 25~147 | | | 3 | 6.4 | 120 | 1300x1000x750 | |
| HS08b(e) | | 600~2250kW 516~1935Mcal/h | 50~190 | | | 4 | 8.7 | 130 | 1300x1000x750 | |
| HS09b(e) | | 830~3500kW 714~3010Mcal/h | 70~295 | | 油：二级/三级/ 滑动两级/比例 调节 气：滑动两级/ 比例调节 | 7.5 | 15 | 170 | 1500x1200x850 | |
| HS10b(e) | | 1000~3950kW 1860~3397Mcal/h | 84~333 | | | 油：三级/滑动 两级/比例调节 气：滑动两级/ 比例调节 | 10 | 21 | 190 | 1500x1200x850 |
| HS11b(e) | | 1250~5100kW 1075~7386Mcal/h | 105~430 | | | | 12 | 23.8 | 210 | 1700x1300x950 |
| HS12b(e) | | 950~5400kW 817~4644Mcal/h | 95~453 | | | 滑动两级/比例 调节 | 13.5 | 25.5 | 250 | 1700x1300x950 |
| HS15b(e) | | 1000~8200kW 860~7052Mcal/h | 100~621 | | | | 15 | 28.7 | 320 | 2250x1550x1350 |
| HS16b(e) | | 1000~10500kW 860~7033Mcal/h | 160~881 | | | | 22 | 42.2 | 360 | 2250x1550x1350 |

豪麦德 (Hofamat) 一体式HS系列轻油/气燃烧器 功率曲线图



豪麦德 (Hofamat) 一体式HS系列轻油/气燃烧器 外形及开孔尺寸图

HS03-16 外形及开孔尺寸

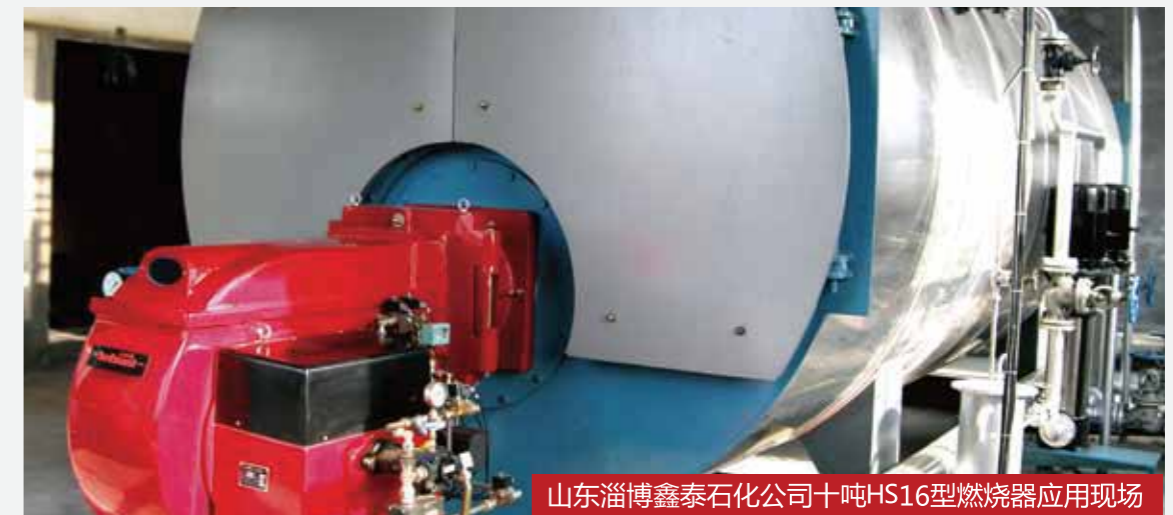


| 燃烧器型号 | 尺寸 (单位: mm) | | | | | | | | | | | | | | | | | | | | | | |
|-------|-------------|------|-----|----|-----|-----|-----|------|------|-----|-----|-----|------|-----|-----|-----|-------|-------|-----|-----|-----|------|------|
| | L1 | L2 | L3 | L4 | L5 | L6 | L7 | L8 | B1 | B2 | B3 | B4 | H1 | H2 | H3 | H4 | D1 | n-D2 | D3 | D4 | D5 | D6 | R |
| HS03 | 789 | 187 | 176 | | 168 | 234 | 36 | 90 | 665 | 288 | 213 | 250 | 451 | 341 | 140 | 188 | 158 | 4-M10 | 186 | 165 | 220 | 146 | 670 |
| HS05 | 862 | 200 | 200 | | 208 | 239 | 50 | 100 | 923 | 635 | 408 | 270 | 495 | 373 | 162 | 220 | 200 | 4-M10 | 234 | 210 | 260 | 193 | 705 |
| HS07 | | | | | | | | | 1011 | | | | | | | | 250 | | | | | | |
| HS08 | 962 | 225 | 225 | | 238 | 255 | 66 | 110 | 1023 | 693 | 447 | 310 | 550 | 410 | 182 | 240 | 265 | 4-M12 | 298 | 270 | 330 | 230 | 760 |
| HS09 | | | | | | | | | | | | | | | | | | | | | | | |
| HS10 | 1154 | | 240 | 8 | 241 | 392 | 70 | 120 | | 725 | 450 | | 678 | | 212 | | 325 | 4-M12 | 330 | 305 | 383 | 295 | |
| HS11 | | 300 | | | | | | | 1085 | | | 440 | 708 | 480 | 272 | 260 | | | | | | | 1075 |
| HS12 | 1198 | | 280 | | 295 | 391 | 82 | 140 | | 714 | 235 | | | | | | 380 | 5-M12 | 400 | 385 | 450 | 400 | |
| HS15 | 1238 | 315 | 308 | | 447 | 72 | 158 | 1200 | 735 | 395 | 500 | 730 | 513 | 263 | 257 | 350 | 4-M16 | 480 | 390 | 430 | 378 | 1153 | |
| HS16 | 1654 | 1360 | 366 | | 425 | 616 | 103 | 185 | 1400 | 765 | 565 | 682 | 1075 | 775 | 315 | 430 | 480 | 6-M16 | 550 | 500 | 600 | 470 | 1368 |

注：本数据仅供参考，实际开孔尺寸请以合同为准。

豪麦德 (Hofamat) 一体式HS系列轻油/气燃烧器 主要配置表

| 项目 \ 机型 | HS03 | HS05 | HS07 | HS08 | HS09 | HS10 | HS11 | HS12 | HS15 | HS16 |
|----------------|---|--------------------|--------|--------------|-------|------|------|--------|------|------|
| 控制器(siemens) | LFL1.../LGK16... | | | | | | | | | |
| 伺服马达(siemens) | SQM10... | | | | | | | | | |
| 火焰检测(siemens) | QRA2 | | | | | | | | | |
| 风机马达(hofamat) | 1.1kW | 1.5kW | 3kW | 4kW | 7.5kW | 10kW | 12kW | 13.5kW | 15kW | 22kW |
| 燃油电磁阀(Parker) | E121C23/121K2423/121K9321/321H2322/121G2320 | | | | | | | | | |
| 高压油泵(Suntec) | AE97C或BFP | J4/J7 | J7/TA2 | J7/TA3 | TA3 | TA4 | T2 | T3 | T3 | |
| 风压开关(dungs) | LGW50A2P | | | | | | | | | |
| 点火电磁阀(dungs) | 选配 | | | MVD507 | | | | | | |
| 燃气阀组(dungs) | DMV.../MB... | | | | | | | | | |
| 燃气压力开关(dungs) | GW... | | | | | | | | | |
| 检漏装置(dungs) | 选配 | | | VPS.../DSLCL | | | | | | |
| 比调仪(PMA) | KS40-1 (选配) | | | | | | | | | |
| 点火变压器(hofamat) | XT-14 | | | | | | | | | |
| 离合器(hofamat) | 选配 | 机械离合器/电磁离合器 (选配) | | | | | | | | |



山东淄博鑫泰石化公司十吨HS16型燃烧器应用现场