

Hofamat HZS

系列重油/气燃烧器

高效

燃烧效率达到99%以上；较低的燃气供应压力能产生最大的燃烧功率；高效鼓风机配套较低的电机功率就能克服较高的炉膛背压。

节能

采用先进的燃烧技术、最优化的燃烧方式、最经济合理的配置，减少从能源生产到消费各个环节中的损失和浪费，更加有效、合理地利用能源。

环保

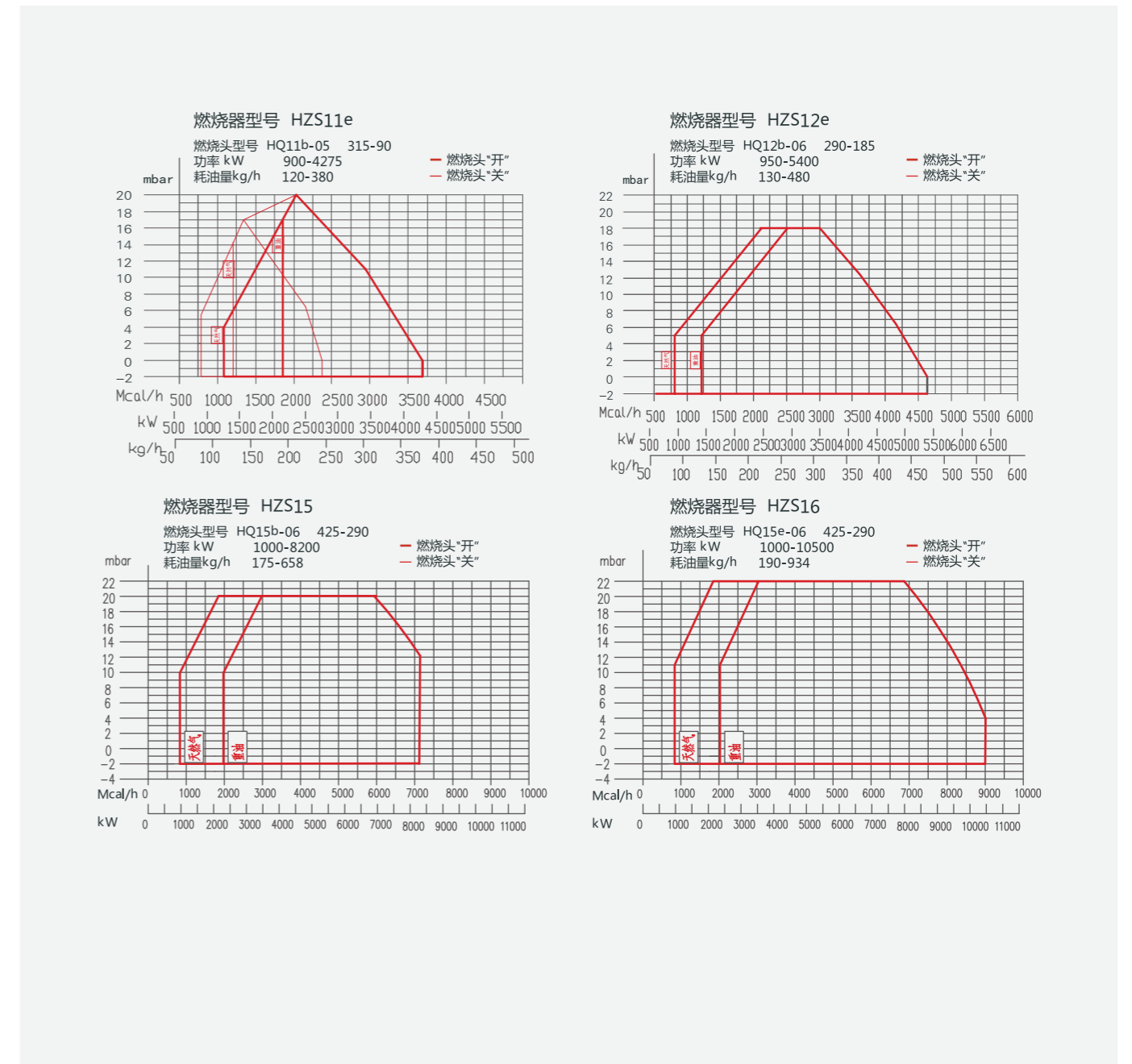
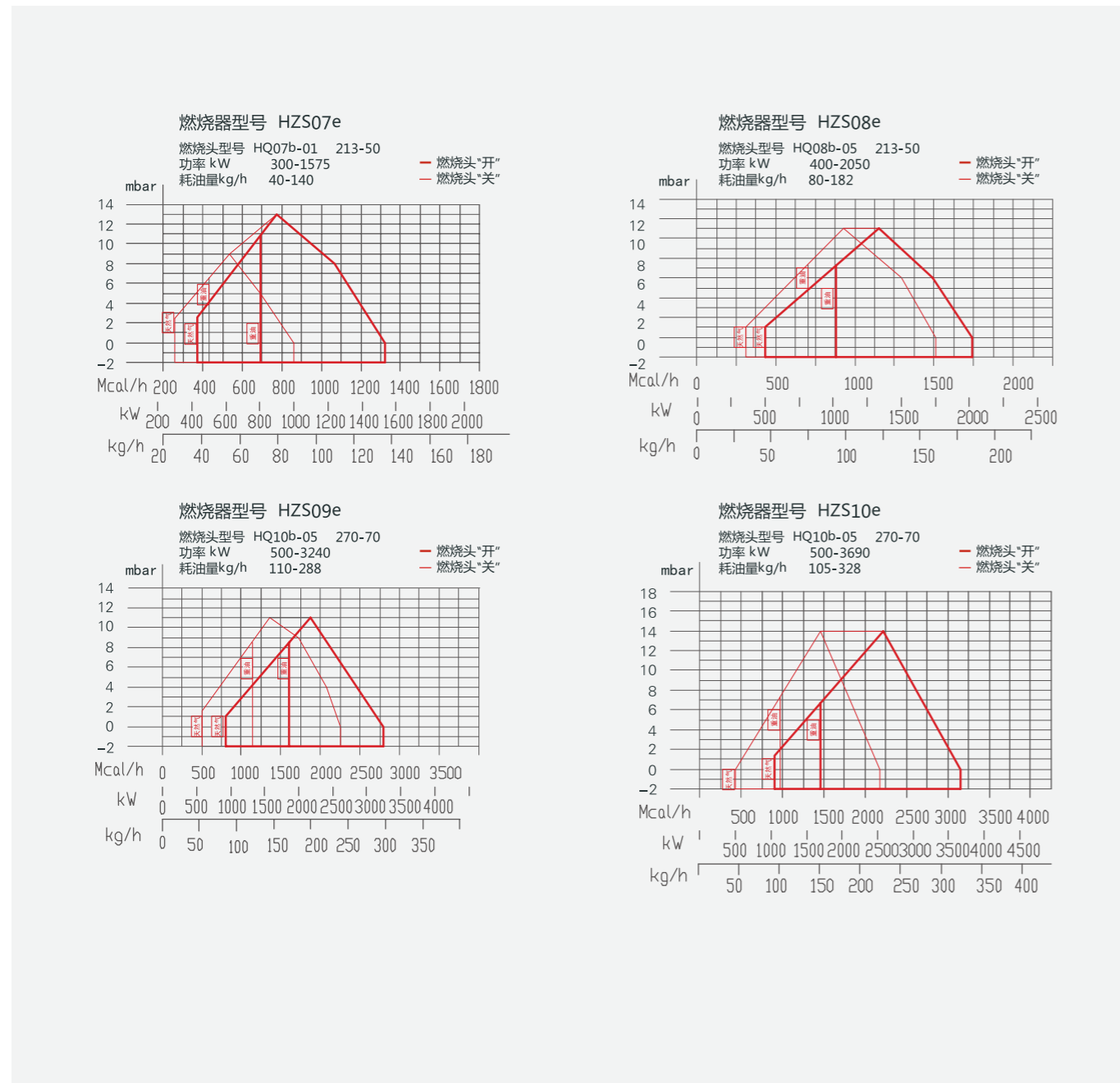
所有排放指标均按欧洲标准执行，为保护地球环境着想，是协调人类与环境的好帮手。



豪麦德 (Hofamat) 一体式HZS系列重油/气燃烧器 主要技术数据

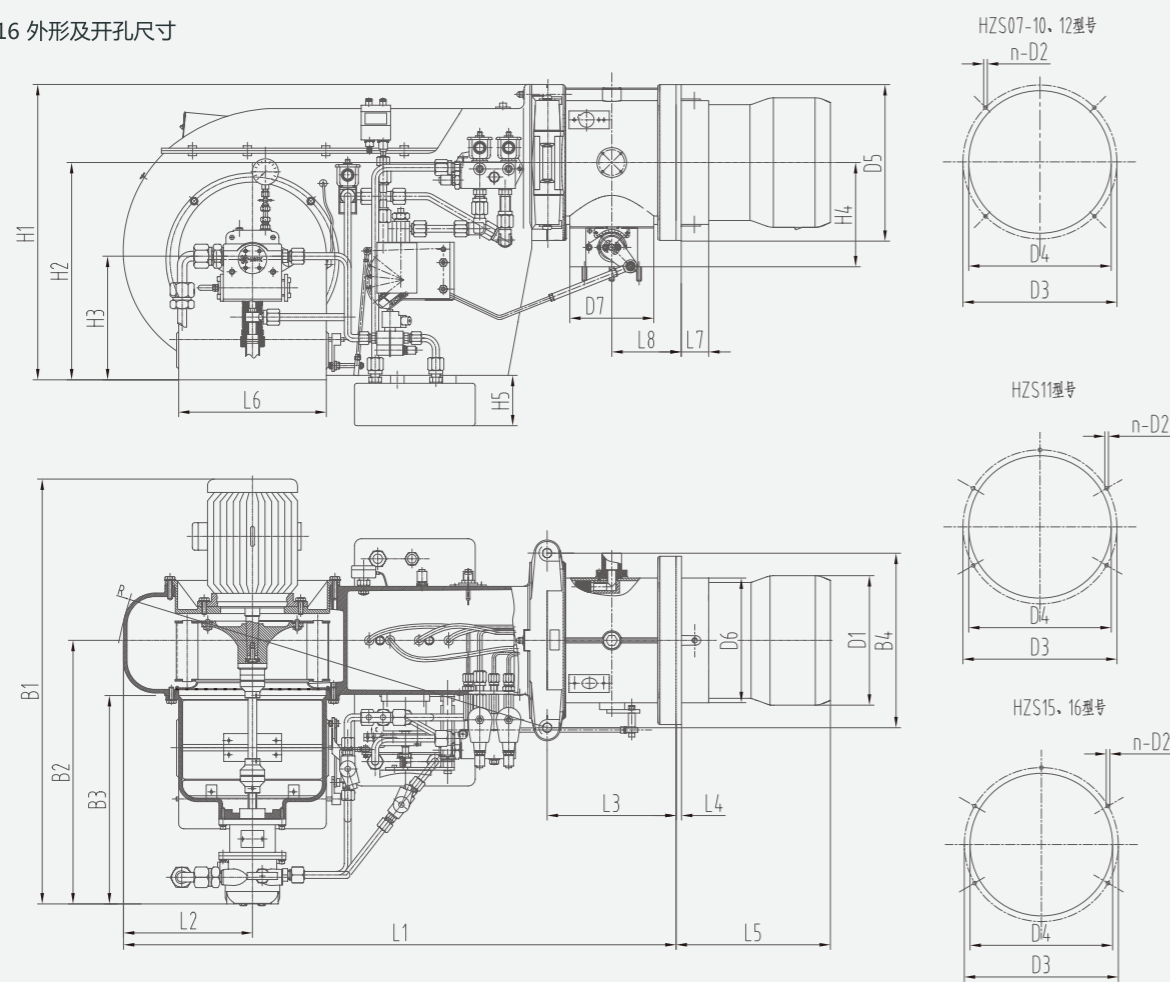
项目 机型	适用 燃料	功率范围	耗油量 kg/h	主电源	控制 方式	加热器功率 kW	电机功率 kW	电机最大运行 电流, A	燃烧器重 量, kg	包装箱尺寸 L×B×H mm
HZS07b(e)	轻柴油 /60#重 油/天然 气/液化 气/城市 煤气	300~1575kW 258~1355Mcal/h	40~140	3×380V/N/PE 50Hz或 3×440V /N/PE 60Hz	滑动两 级 比例调 节	13.2/13.8	3	6.4	150	1300×1000×1000
HZS08b(e)		400~2050kW 344~1763Mcal/h	80~182			13.2/13.8	4	8.7	160	1300×1000×1000
HZS09b(e)		500~3240kW 430~2786Mcal/h	110~288			13.2/13.8	7.5	15	200	1500×1100×1100
HZS10b(e)		500~3690kW 430~3173Mcal/h	105~328			13.8	10	21	210	1500×1100×1100
HZS11b(e)		900~4275kW 774~3677Mcal/h	120~380			22.4	12	23.8	220	1500×1100×1100
HZS12b(e)		950~5400kW 817~4644Mcal/h	130~480			22.4	13.5	25.5	270	1550×1350×1250
HZS15b(e)		1000~8200kW 860~7052Mcal/h	175~658			22.4	15	28.7	360	2250×1300×1550
HZS16b(e)		1000~10500kW 860~9030Mcal/h	190~934			30	22	42.2	390	2250×1300×1550

豪麦德 (Hofamat) 一体式HZZ系列重油/气燃烧器 功率曲线图



豪麦德 (Hofamat) 一体式HZS系列重油/气燃烧器 外形及开孔尺寸图

HZS07-16 外形及开孔尺寸



燃烧器型号	L1	L2	L3	L4	L5	L6	L7	L8	B1	B2	B3	B4	H1	H2	H3	H4	H5	D1	n-D2	D3	D4	D5	D6	D7	R					
HZS07	965	225	225	8	238	255	52	118	946	522	237	310	560	410	240	182	200	250	4-M12	298	270	330	230	DN65	760					
HZS08									958														265							
HZS09	1146	300	240						241	62	128	1085	560	235	440	575		480	260	212	272	325	4-M12	330	305	383	295	DN80	1075	
HZS10									295	391	82	148	564			708						380	5-M12	400	385	450	340	DN100		
HZS11	1190	280	280						447	72	158	1200	735	395	500	730		513	263	257		350	4-M16	480	390	430	382	DN80		
HZS12	1245	315	308																											
HZS15	1654	1360	366																											
HZS16					425	616	103	185	1400	765	565	682	1075	775	315	420		480	6-M16	550	500	600	470	DN125	1368					

注：本数据仅供参考，实际开孔尺寸请以合同为准。

豪麦德 (Hofamat) 一体式HZS系列重油/气燃烧器 主要配置表

项目	机型	HZS07	HZS08	HZS09	HZS10	HZS11	HZS12	HZS15	HZS16
控制器(siemens)		LFL1.../LGK16...							
伺服马达(siemens)		SQM10...							
火焰检测(siemens)		QRA2							
风机马达(hofamat)		3kW	4kW	7.5kW	10kW	12kW	13.5kW	15kW	22kW
燃油电磁阀(Parker)		121K2423/121K9321/321H2322/121G2320							
高压油泵(Suntec)		E7/TA2	E7/TA3		TA3	TA4	T2	T3	T3
风压开关(dungs)		LGW50A2P							
点火电磁阀(dungs)		选配	DMV507/5						
燃气阀组(dungs)		DMV.../MB...							
燃气压力开关(dungs)		GW...							
检漏装置(dungs)		选配VPS.../DSL C							
比调仪(PMA)		KS40-1 (选配)							
点火变压器(hofamat)		XT-14							
离合器(hofamat)		机械离合器/电磁离合器 (选配)							



海南椰树集团两台十吨HZS16型燃烧器应用现场