

Hofamat HZY

系列重油燃烧器

高效

燃烧效率达到99%以上；较低的燃气供应压力能产生最大的燃烧功率；高效鼓风机配套较低的电机功率就能克服较高的炉膛背压。

节能

采用先进的燃烧技术、最优化的燃烧方式、最经济合理的配置，减少从能源生产到消费各个环节中的损失和浪费，更加有效、合理地利用能源。

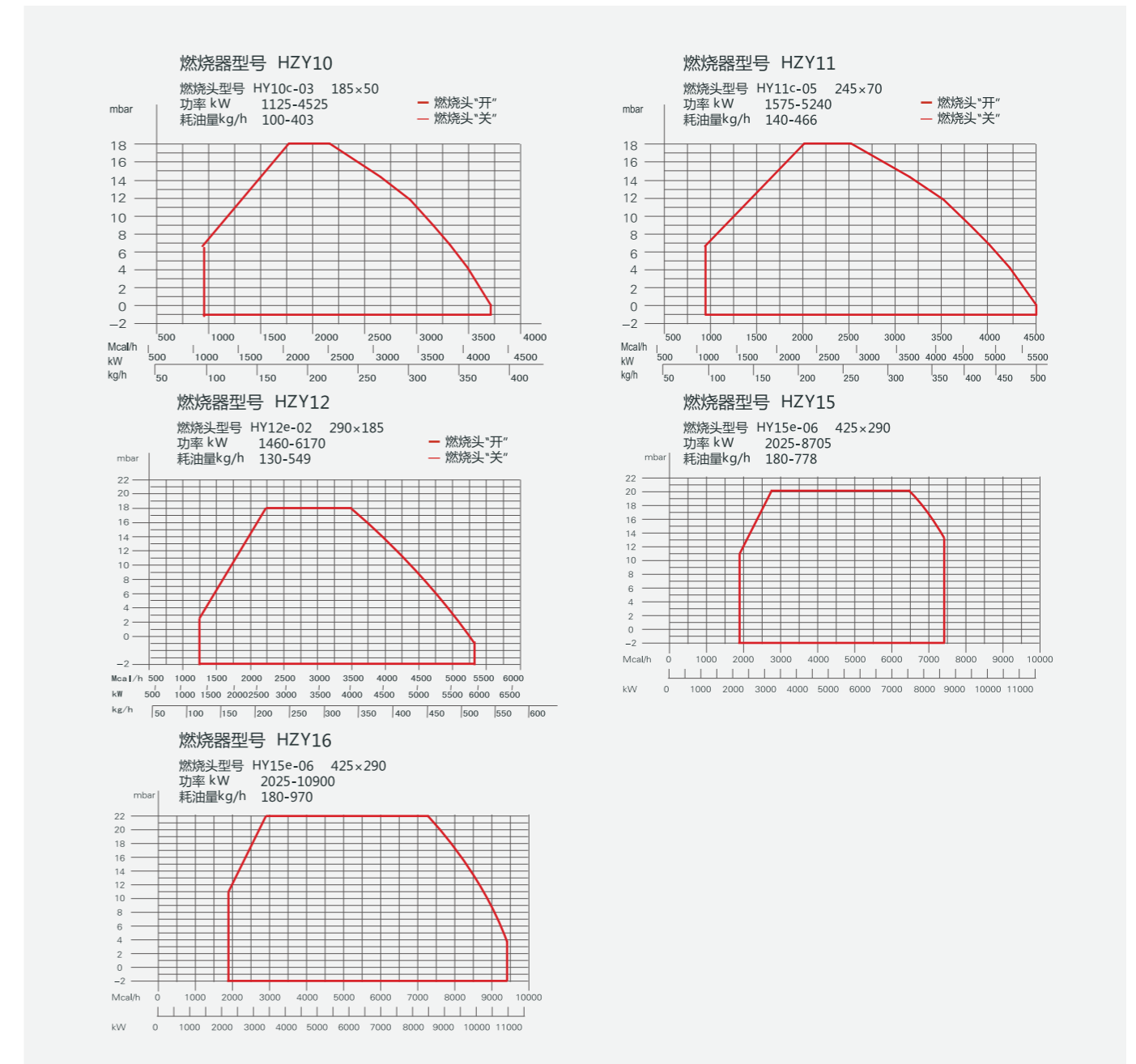
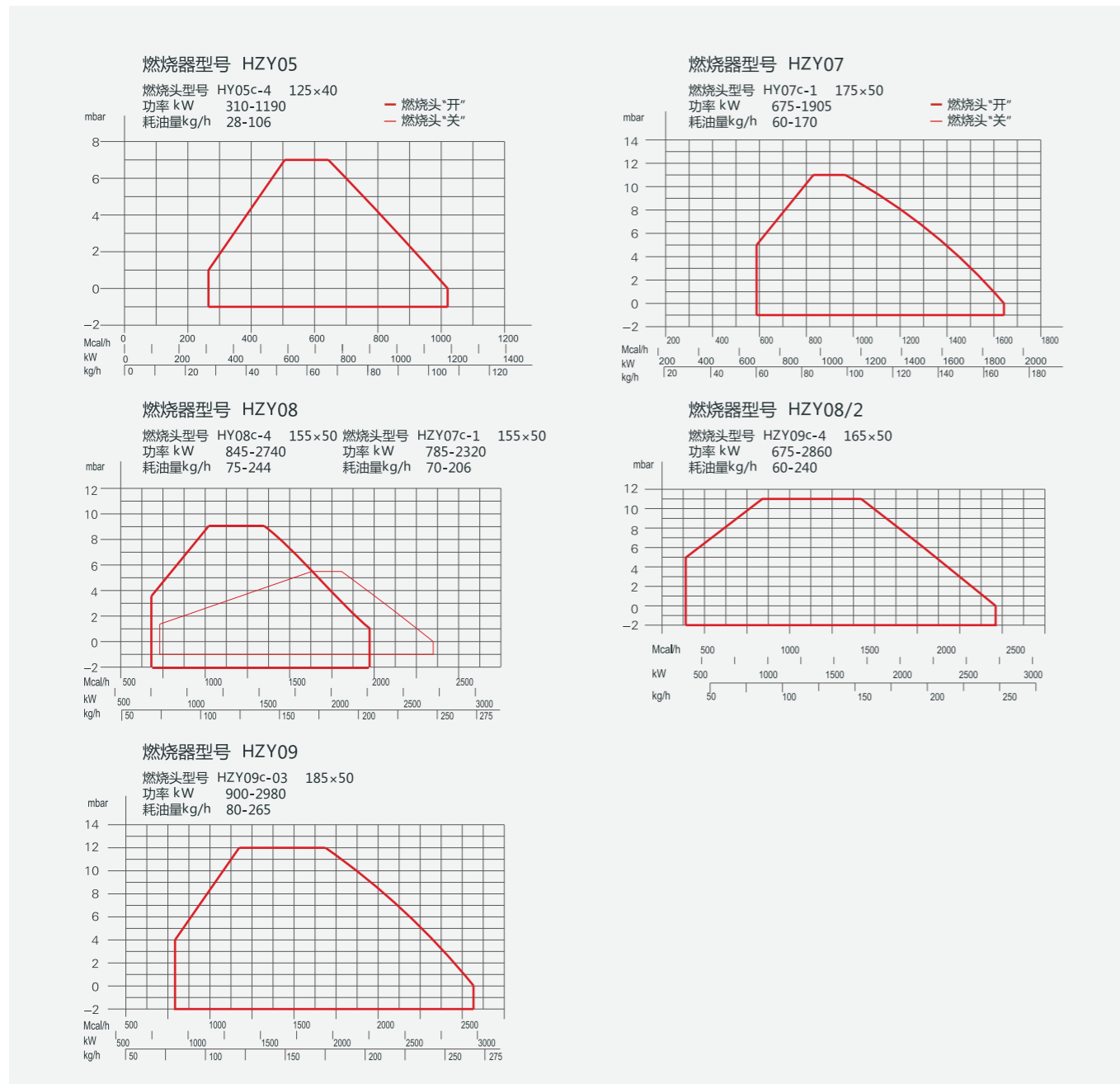
环保

所有排放指标均按欧洲标准执行，为保护地球环境着想，是协调人类与环境的好帮手。

豪麦德 (Hofamat) 一体式HZY系列重油燃烧器 主要技术参数

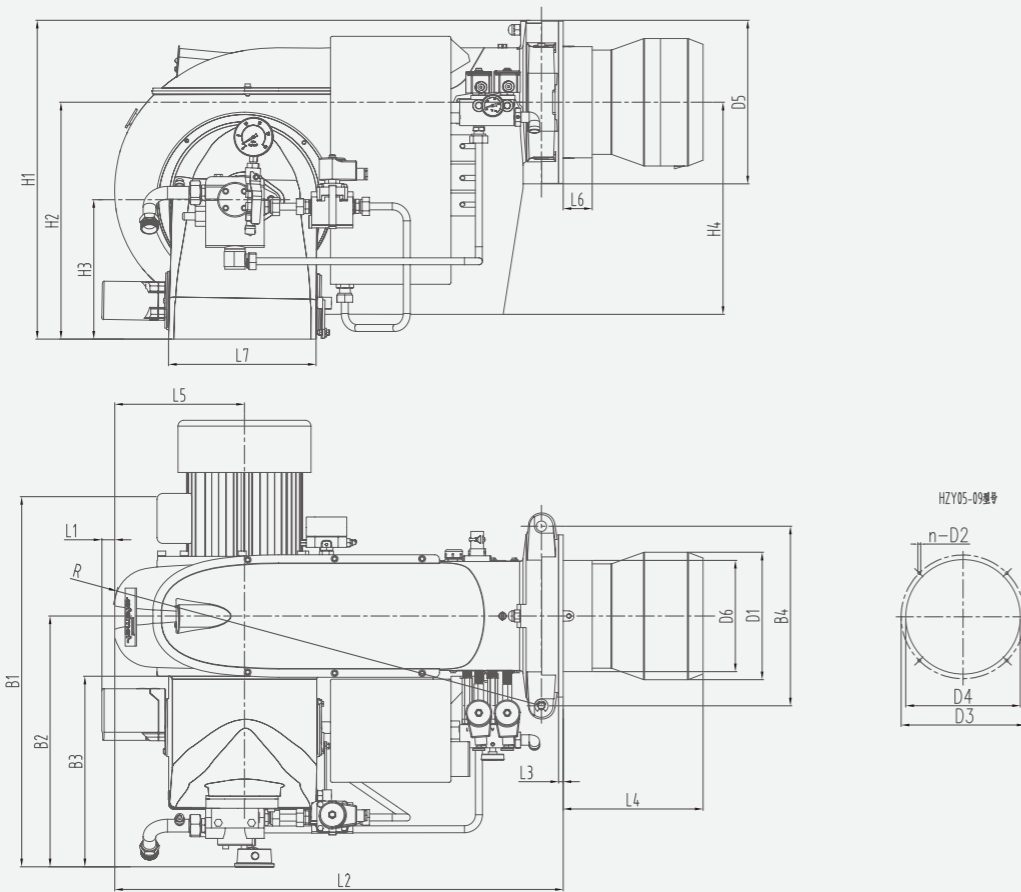
项目 机型	适用 燃料	功率范围	耗油量 kg/h	主电源	控制 方式	加热器 功率 kW	电机 功率 kW	电机最大运 行电流, A	燃烧器重 量, kg	包装箱尺寸 LxBxH mm
HZY05c	轻柴油 /60# 重油	310~1190kW 267~1023Mcal/h	28~106	3x380V/N/PE50Hz 或3x440V/N/PE 60Hz	双级	4.5	1.5	3.4	120	1050x850x750
HZY07b(c/e)		675~1905kW 581~1638Mcal/h	60~170		双级/滑 动两级/ 比例调 节	13.2/13.8	3	6.4	140	1350x1000x1000
HZY08b(c/e)		845~2740kW 727~2356Mcal/h	75~244			13.2/13.8	4	8.7	150	1350x1000x1000
HZY08/2b(c/e)		675~2860kW 580~2460Mcal/h	60~254		滑动两 级/比例 调节	13.2/13.8	5.5	11.2	150	1350x1000x1000
HZY09b(c/e)		900~2980kW 774~2563Mcal/h	80~265			13.2/13.8	7.5	15	190	1500x1100x1100
HZY10b(e)		1125~4525kW 968~3892Mcal/h	100~403		13.8	10	21	200	1500x1100x1100	
HZY11b(e)		1575~5240kW 1355~4511Mcal/h	140~466							
HZY12b(e)		1460~6170kW 1257~5132Mcal/h	130~549		22.4	12	23.8	210	1500x1100x1100	
HZY15b(e)		2025~8750kW 1741~7525Mcal/h	180~778		22.4	13.5	25.5	260	1550x1300x1250	
HZY16b(e)		2025~10900kW 1741~9374Mcal/h	180~970		22.4	15	28.7	350	2250x1300x1550	
				30	22	42.2	380	2250x1300x1550		

豪麦德 (Hofamat) 一体式HZY系列重油燃烧器 功率曲线图



豪麦德 (Hofamat) 一体式HZY系列重油燃烧器 外形及开孔尺寸图

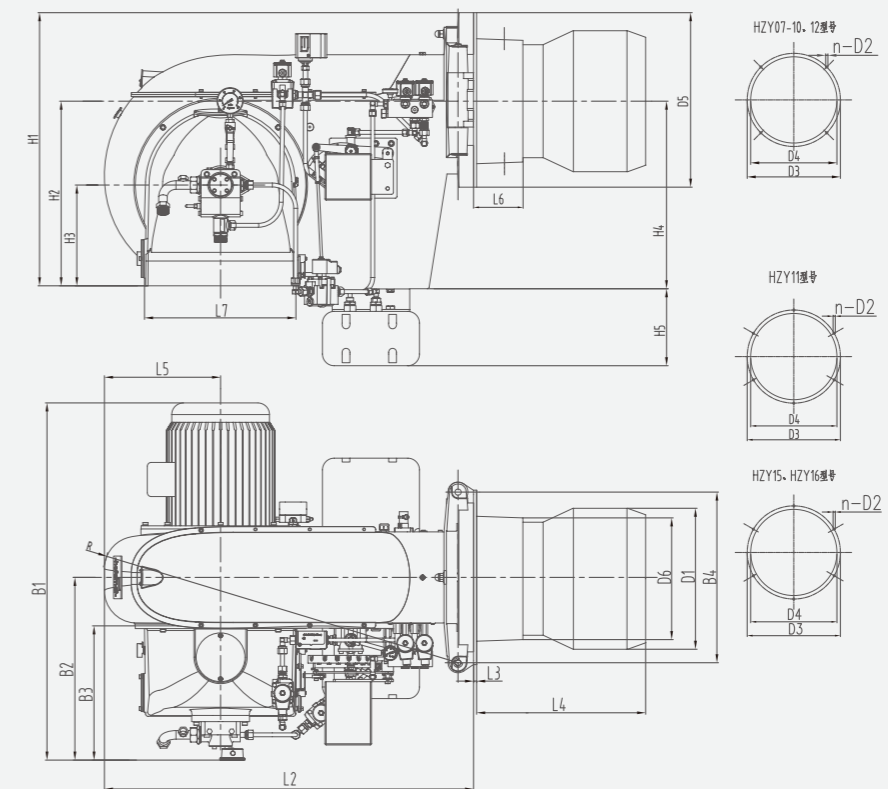
HZY05-09 外形及开孔尺寸



燃烧器型号	尺寸 (单位: mm)																						
	L1	L2	L3	L4	L5	L6	L7	B1	B2	B3	B4	H1	H2	H3	H4	H5	D1	n-D2	D3	D4	D5	D6	R
HZY05C	40	686		140	200	34	239	780	342	265	270	495	373	220	363	180	4-M10	210	185	242	152	705	
HZY07C				216		60		868								220			233	210		192	
HZY08C	25	764	8	220	225	80	255	880	400	304	310	550	410	245	366	240	4-M10	233	210		192	760	
HZY08C/2				230												240			298	275		235	
HZY09C		945		225	300	67	392	955	450	325	440	675	480	260	484	240	4-M12	333	280	385	265	1075	

注: 本数据仅供参考, 实际开孔尺寸请以合同为准。

HZY07-16 外形及开孔尺寸

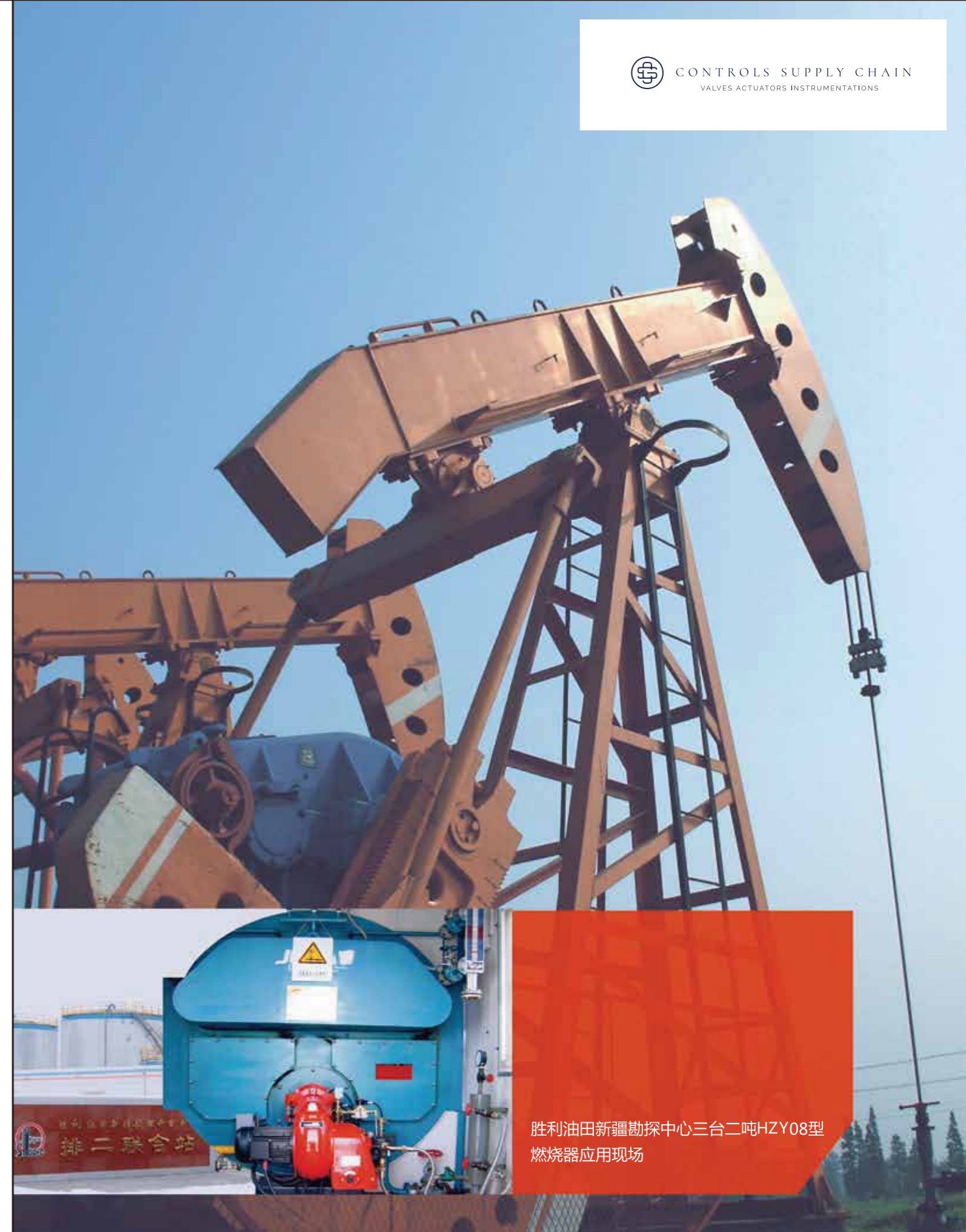


燃烧器型号	尺寸 (单位: mm)																						
	L1	L2	L3	L4	L5	L6	L7	B1	B2	B3	B4	H1	H2	H3	H4	H5	D1	n-D2	D3	D4	D5	D6	R
HZY07e				216		60		868								212	220						
HZY08e		764		220	225	80	255	880	400	304	310	550	410	245	366			4-M10	235	210	280	192	760
HZY08/2e				240													240			298	275		235
HZY09e			8	226	300	92		955	450	325	440	675	480	260	484								
HZY10e		945		270		67	392	1085									265	4-M12	330	280	385	265	1075
HZY11e				370	315	195											325	6-M10	400	340	450		
HZY12e				386	485	67	422	1200	499	277	500	728	513	263	513		350	4-M16	480	390	550	380	1180
HZY15e																							
HZY16e		1360		425		70	616	1250	615	415	682	1075	725	420	775		480	6-M16	550	500	600	470	1368

注: 本数据仅供参考, 实际开孔尺寸请以合同为准。

豪麦德 (Hofamat) 一体式HZY系列重油燃烧器 主要配置表

项目 \ 机型	HZY05	HZY07	HZY08	HZY08/2	HZY09	HZY10	HZY11	HZY12	HZY15	HZY16
控制器(siemens)	LAL2.../LOK16...									
伺服马达(siemens)	SQN70...	SQN70.../SQM10...			SQM10...					
火焰检测(siemens)	QRB1/RAR9									
风机马达(hofamat)	1.5kW	3kW	4kW	5.5kW	7.5kW	10kW	12kW	13.5kW	15kW	22kW
风压开关(dungs)	LGW50A2P (选配)									
燃油电磁阀(Parker)	121K2423/121K9321/321H2322/121G2320									
高压油泵(Suntec)	E4/E7	E7/TA2	E7/TA3		TA3	TA4	T2	T3	T3	
比调仪(PMA)	KS40-1 (选配)									
点火变压器(hofamat)	XT-14									



胜利油田新疆勘探中心三台二吨HZY08型
燃烧器应用现场