

Hofamat HZYJ

系列介质雾化燃烧器

高效

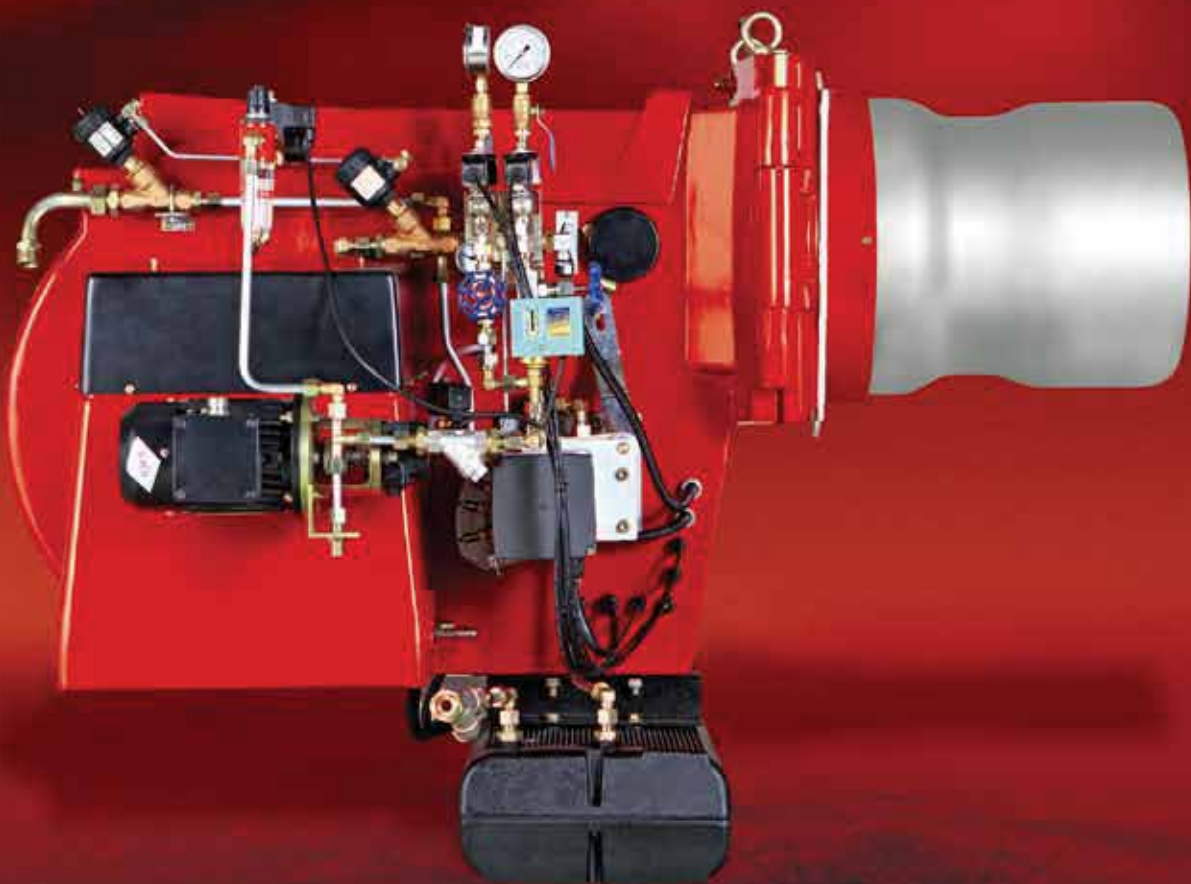
燃烧效率达到99%以上；较低的燃气供应压力能产生最大的燃烧功率；高效鼓风机配套较低的电机功率就能克服较高的炉膛背压。

节能

采用先进的燃烧技术、最优化的燃烧方式、最经济合理的配置，减少从能源生产到消费各个环节中的损失和浪费，更加有效、合理地利用能源。

环保

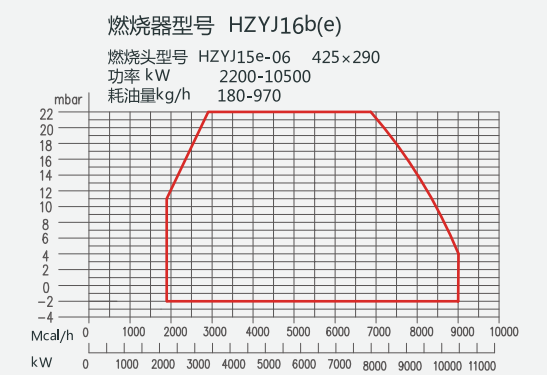
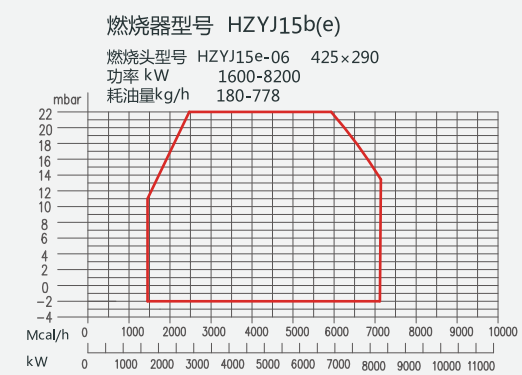
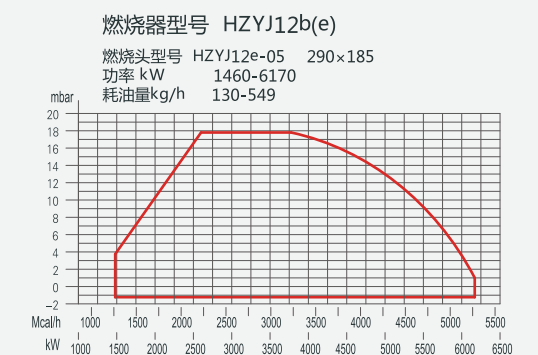
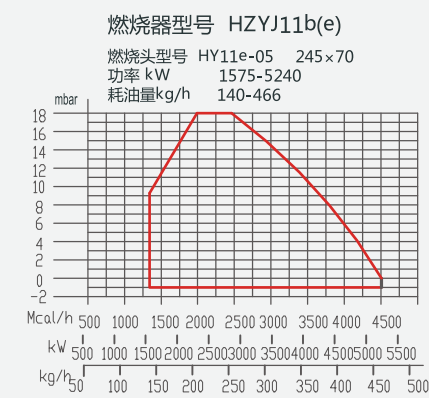
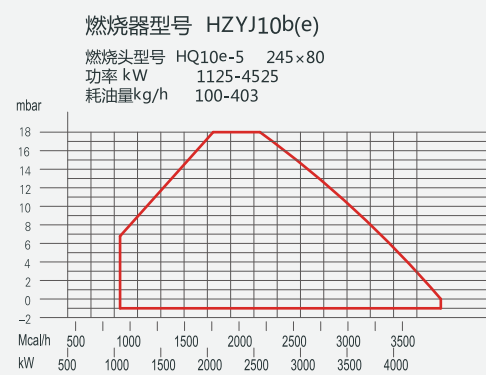
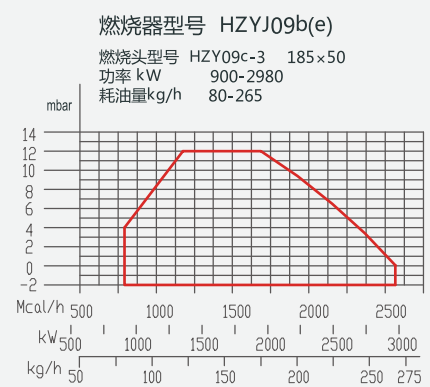
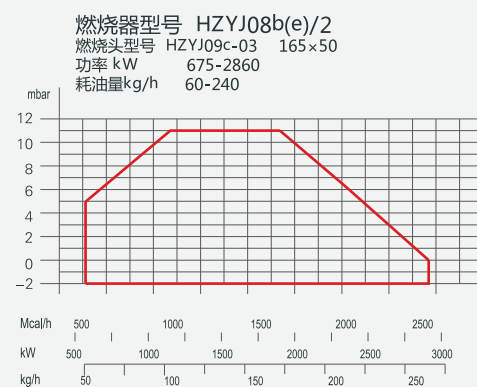
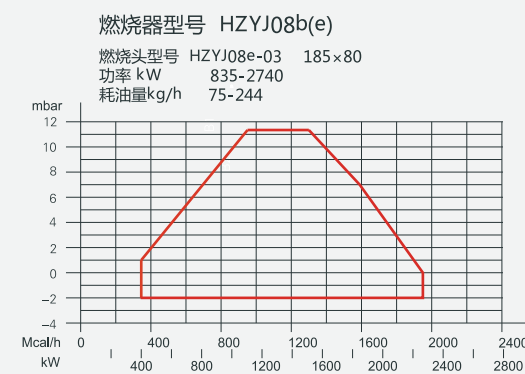
所有排放指标均按欧洲标准执行，为保护地球环境着想，是协调人类与环境的好帮手。



豪麦德 (Hofamat) 一体式HZYJ系列介质雾化燃烧器 主要技术数据

项目 机型	适用 燃料	功率范围	耗油量 kg/h	主电源	控制 方式	加热器功率 kW	电机功率 kW	电机最大运行 电流, A	燃烧器重 量, kg	包装箱尺寸 LxBxH mm
HZYJ08b(e)	轻柴油 /200#重 油	845~2740kW 727~2356Mcal/h	75~244	3x380V/N/PE 50Hz或 3x440V /N/PE 60Hz	滑动两 级/比例 调节	13.2/13.8	4	8.7	180	1300x1200x1000
HZYJ08/2b(e)		675~2860kW 580~2460Mcal/h	60~254			13.2/13.8	5.5	11.2	180	1300x1200x1000
HZYJ09b(e)		900~2980kW 774~2563Mcal/h	80~265			13.2/13.8	7.5	15	240	1650x1350x1150
HZYJ10b(e)		1125~4525kW 968~3892Mcal/h	100~403			13.8	10	21	230	1650x1350x1150
HZYJ11b(e)		1575~5240kW 1355~4511Mcal/h	140~466			22.4	12	23.8	240	1650x1350x1150
HZYJ12b(e)		1460~6170kW 1257~5132Mcal/h	130~549			22.4	13.5	25.5	290	1750x1350x1150
HZYJ15b(e)		2025~8750kW 1741~7525Mcal/h	180~778			22.4	15	28.7	380	2250x1550x1550
HZYJ16b(e)		2025~10900kW 1741~9374Mcal/h	180~970			30	22	42.2	410	1650x1350x1150

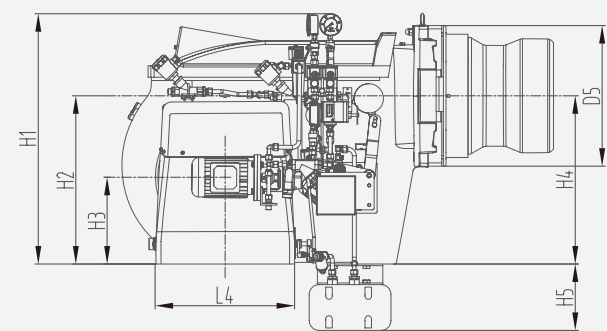
豪麦德 (Hofamat) 一体式HZYJ系列介质雾化燃烧器 功率曲线图



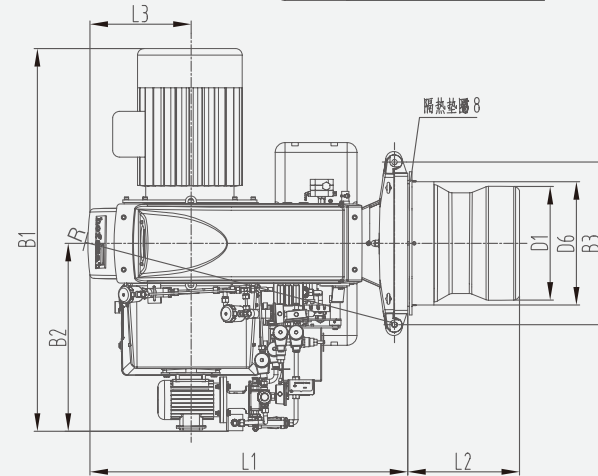
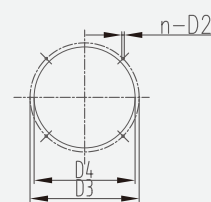
豪麦德 (Hofamat) 一体式HZYJ系列介质雾化燃烧器 外形及开孔尺寸图

豪麦德 (Hofamat) 一体式HZYJ系列介质雾化燃烧器 主要配置表

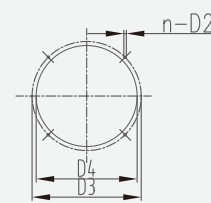
HZYJ08-16 外形及开孔尺寸



HZYJ08-12型号



HZYJ15-16型号



燃烧器型号	尺寸 (单位: mm)																		
	L1	L2	L3	L4	B1	B2	B3	H1	H2	H3	H4	H5	D1	n-D2	D3	D4	D5	D6	R
HZYJ08	756	220	225	255	795	395	310	550	410	245	366	200	240	4-M10	233	210	280	192	760
HZYJ08/2	756	230	225	255	795	395	310	550	410	245	366	200	265	4-M10	298	275	280	235	760
HZYJ09	937	270	300	390	939	451	440	714	480	260	482	200	325	4-M12	330	305	383	365	1075
HZYJ10	937	270	300	390	939	451	440	714	480	260	482	200	325	4-M12	330	305	383	365	1075
HZYJ11	949	362	300	392	1085	445	440	708	480	260	484	215	325	6-M10	400	340	450	365	1075
HZYJ12	982	388	315	422	962	499	500	728	—	263	513	200	350	4-M16	480	390	430	380	1025
HZYJ15	1360	425	485	616	1250	615	682	1075	725	420	725	—	480	6-M16	550	500	600	470	1368
HZYJ16	1360	425	500	616	1265	615	682	1075	725	420	725	—	480	6-M16	550	500	600	470	1368

注: 本数据仅供参考, 实际开孔尺寸请以合同为准。

项目	机型	HZYJ08	HZYJ08/2	HZYJ09	HZYJ10	HZYJ11	HZYJ12	HZYJ15	HZYJ16
控制器(siemens)		LFL1.../LGK16...							
伺服马达(siemens)		SQM10...							
火焰检测(siemens)		QRA2							
风机马达(hofamat)		4kW	5.5kW	7.5kW	10kW	12kW	13.5kW	15kW	22kW
风压开关(dungs)		LGW50A2P							
点火电磁阀(Parker)		221G23							
燃油气动阀(Burkert)		2000A/2000B							
雾化介质电磁阀(Parker)		121V5163							
燃油泵(hofamat)		配套燃油螺杆泵组 (选配)							
比调仪(PMA)		KS40-1 (选配)							
点火变压器(hofamat)		XT-14							



上好佳食品有限公司四吨HZYJ10型燃烧器应用现场