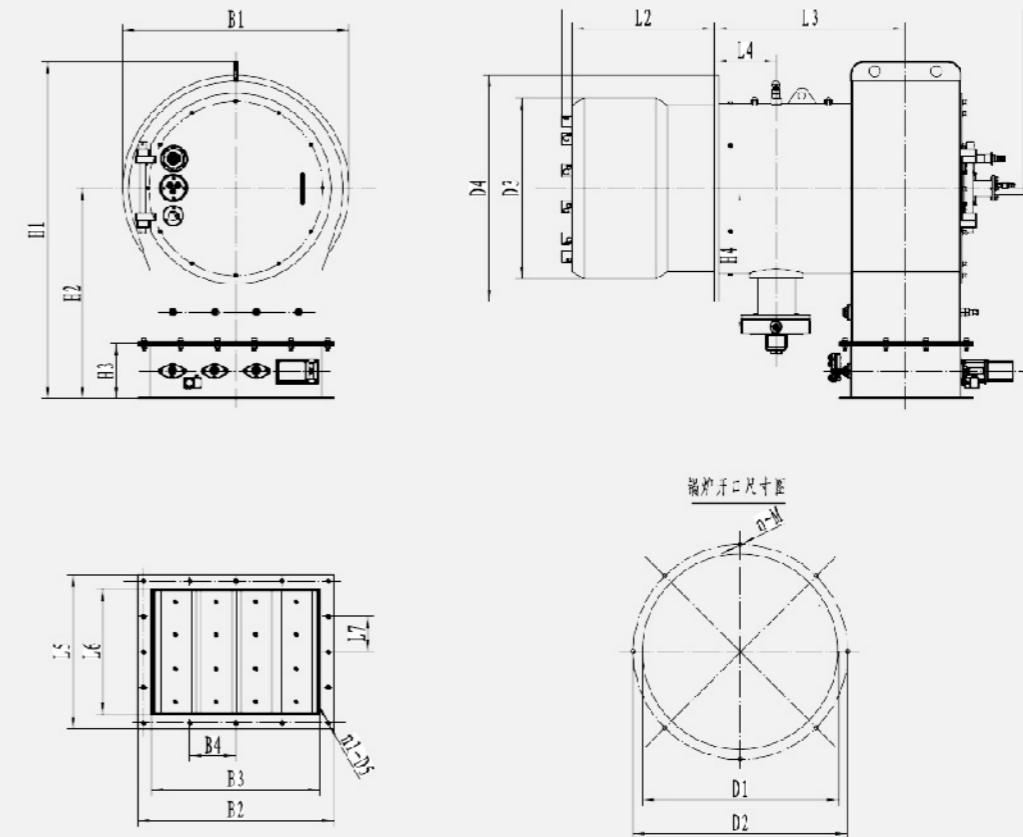


## 豪麦德 ( Hofamat ) LNFTQ系列超低氮型燃烧器 主要技术参数

项 目		技术参数								
规格型号		LNFTQ15	LNFTQ20	LNFTQ25	LNFTQ30	LNFTQ40	LNFTQ50	LNFTQ65	LNFTQ80	LNFTQ100
燃 料	种 类	天然气, 低位热值: 8600kcal/m <sup>3</sup>								
	额定功率: MW	13.5	17.5	22	26.5	35	43.5	55.5	68	85
	额定耗量: m <sup>3</sup> /h	1350	1750	2200	2650	3500	4350	5550	6800	8500
调节方式及调节比		电子比例调节, 6: 1								
点火方式		间接旁路点火								
排 放 标 准	O <sub>2</sub> , %	3.5								
	CO, mg/Nm <sup>3</sup>	新国标								
	NOX, mg/Nm <sup>3</sup>	<80								
风 机	风量: m <sup>3</sup> /h	15000	20000	25000	30000	40000	50000	65000	80000	100000
	风压: pa	5000	5500	5500	6000	6500	6500	7500	7500	8000
	电机功率: KW	37	45	55	90	110	160	220	280	355
	电压	3~380V, 50HZ								
	额定电流: A	74	90	110	180	220	320	440	560	710
燃 气 阀 组	阀组品牌	西门子						气动球阀		
	入口压力: mbar	700	700	700	700	700	700	2000	2000	2000
	燃气阀组口径	DN100	DN125	DN125	DN125	DN150	DN150	DN200	DN200	DN200
控 制 系 统	程序控制	控制器品牌 西门子 / Autoflame								
	配套方式	外置控制箱								
	控制器型号	LMV52.400B2 / MINI MK8						S7-300, PLC+10 "触摸屏"		
	动力控制	启动方式 星三角启动			软启动			变频启动		
启动器品牌	施耐德			施耐德			ABB或根据合同需求			

## 豪麦德 ( Hofamat ) LNFTQ系列超低氮型燃烧器 外形及安装尺寸图



燃烧器型号	尺寸 (单位: mm)																			
	L1	L2	L3	L4	L5	L6	L7	B1	B2	B3	H1	H2	H3	H4	D1	D2	D3	D4	n-M	n1-D5
LNFTQ20	1801	600	770	240	520	412	119	800	660	554	1250	798	200	633	670	730	616	780	8-M16	16-10
LNFTQ30	1803	600	790	240	520	422	119	800	660	564	1271	800	200	610	720	790	676	830	8-M16	16-10
LNFTQ40	1870	600	820	307	560	460	170	900	820	720	1400	882	224	616	800	900	760	950	8-M16	16-13
LNFTQ65	2035	600	940	351	700	612	164	1050	900	812	1600	1006	300	608	900	1000	860	1050	12-M16	16-13
LNFTQ80	2600	800	1150	400	850	712	160	1200	1020	900	1800	1150	300	750	1100	1220	1050	1320	12-M16	20-13
LNFTQ100	2890	808	1378	464	931	791	172	1424	1160	1000	1995	1183	338	870	1246	1350	1206	1400	12-M16	22-13