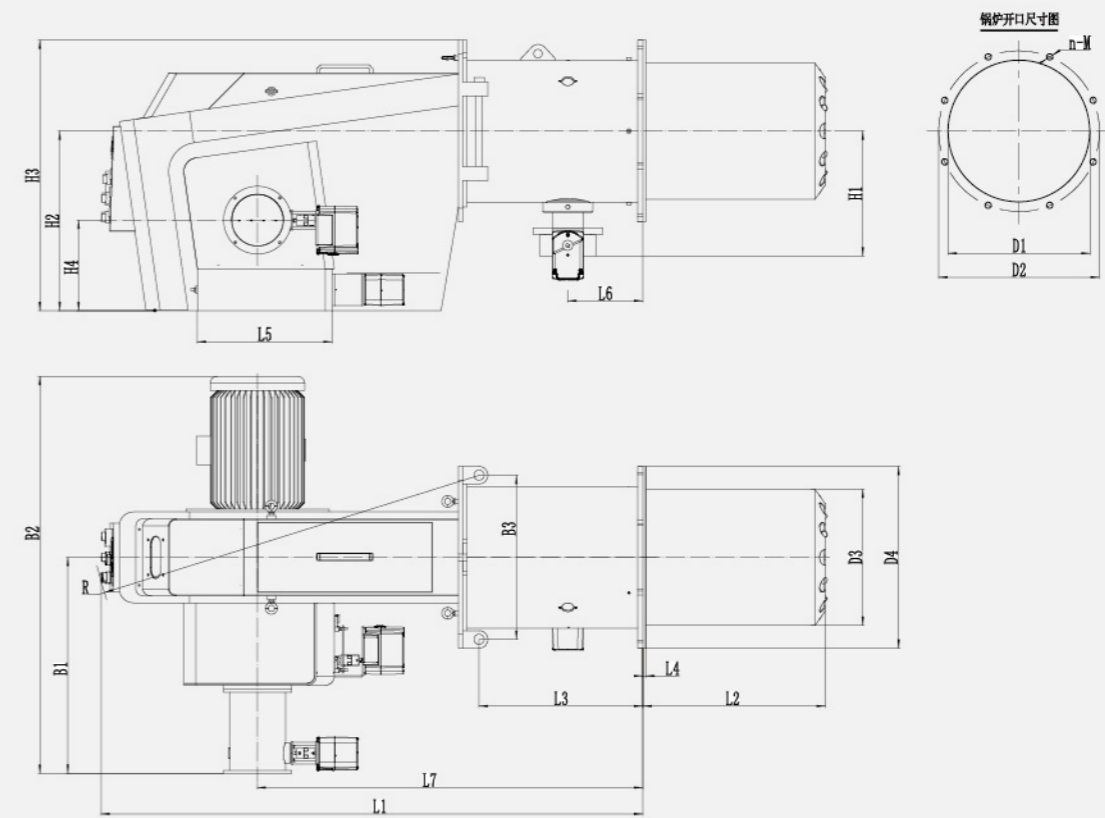


豪麦德 (Hofamat) LNHQ-FGR系列超低氮型燃烧器 主要技术参数

项 目		技术参数					
规格型号		LNHQ02-FGR	LNHQ04-FGR	LNHQ06-FGR	LNHQ08-FGR	LNHQ10-FGR	LNHQ15-FGR
燃 料	种 类	天然气, 低位热值: 8600kcal/m ³					
	额定耗量: m ³ /h	140	280	420	560	700	1050
	额定功率: kW	1400	2800	4200	5600	7000	10500
调节方式及调节比		比例调节 5: 1					
点火方式		直接点火					间接点火
风 机	电机功率: kW	5.5	12	15	18.5	22	30/37
	额定电流: A	11	24	30	37	42.2	60/74
燃气阀组	阀组品牌	冬斯/西门子					
	燃气阀组口径	2"	DN65	DN65	DN80	DN100	DN125
循环烟气	管径: mm	DN125	DN150	DN150	DN200	DN250	DN300
控制系统	控制器品牌	西门子 / Autoflame					
	配套方式	内置控制, 电子比例调节					
	控制器型号	LMV52.400B2 / MINI MK8					
排放标准	O ₂ , %	3.5					
	CO, mg/Nm ³	新国标					
	NOX, mg/Nm ³	<30					
炉膛尺寸	直径Φ: mm	750	900	1080	1200	1300	1350
	长度L: mm	2500	3500	4000	4200	4600	5400

豪麦德 (Hofamat) LNHQ-FGR系列超低氮型燃烧器 外形及安装尺寸图



燃烧器型号	尺寸 (单位: mm)																			
	L1	L2	L3	L4	L5	L6	L7	B1	B2	B3	H1	H2	H3	H4	D1	D2	D3	D4	n-M	R
LNHQ02-FGR	1162	290	266	8	287	177	791	570	993	310	266	505	680	346	280	316	260	350	8-M10	863
LNHQ04-FGR	1300	375	293	8	380	170	923	596	1159	400	317	492	712	272	370	400	340	440	8-M12	1080
LNHQ06-FGR	1550	512	469	8	386	215	1104	618	1236	470	357	514	775	268	420	460	390	520	8-M16	1126
LNHQ08-FGR	1869	638	470	8	600	268	1277	851	1577	548	474	805	1104	450	500	550	480	298	8-M16	1466
LNHQ10-FGR	1869	638	470	8	600	268	1277	851	1577	548	474	805	1104	450	500	550	480	598	8-M16	1466