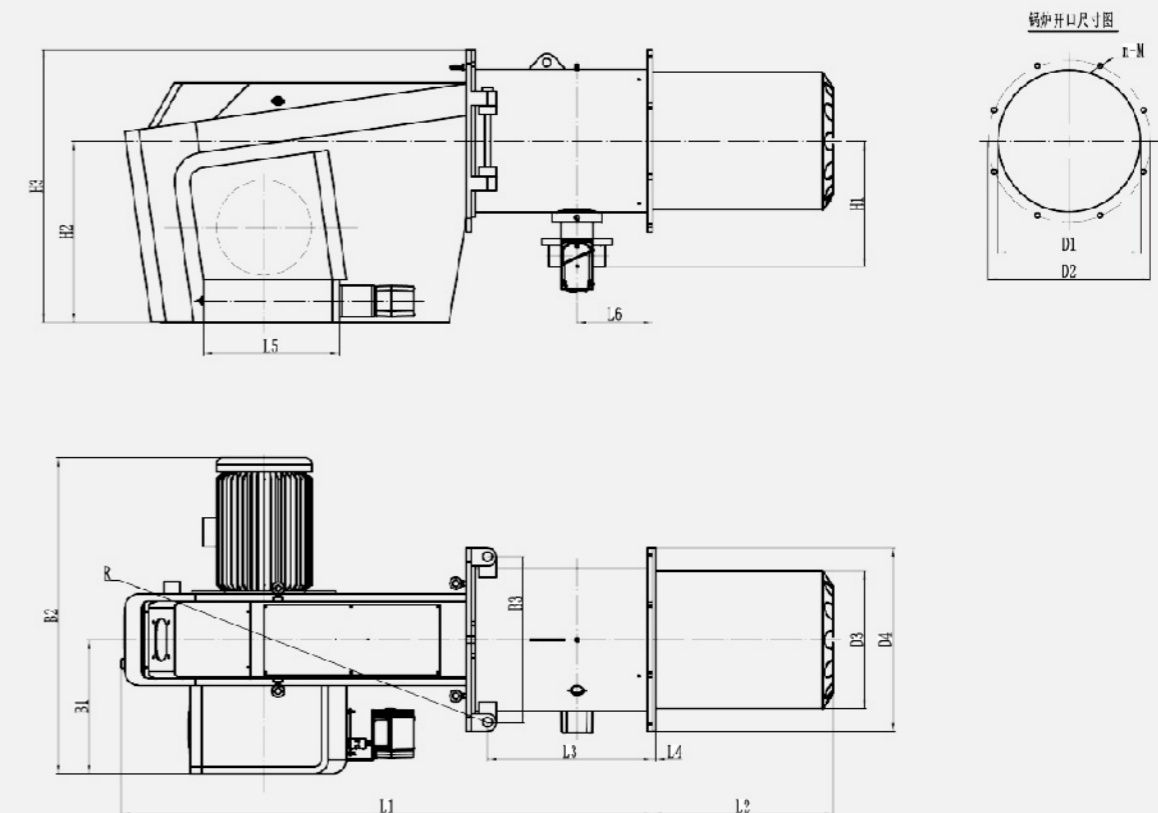


## 豪麦德 (Hofamat) LNHQ系列超低氮型燃烧器 主要技术参数

项 目		技术参数					
规格型号		LNHQ02E	LNHQ04E	LNHQ06E	LNHQ08E	LNHQ10E	LNHQ15E
燃 料	种 类	天然气, 低位热值: 8600kcal/m <sup>3</sup>					
	额定耗量: m <sup>3</sup> /h	160	320	480	640	800	1200
	额定功率: kW	1600	3200	4800	6400	8000	12000
调节方式及调节比		比例调节 5: 1					
点火方式		直接点火					间接点火
风 机	电机功率: kW	4	10	13.5	15	22	30
	额定电流: A	8.17	20	25.5	28.7	42.2	60
燃气阀组	阀组品牌	冬斯/西门子					
	燃气阀组口径	2"	DN65	DN65	DN80	DN100	DN125
控制系统	控制器品牌	西门子					
	配套方式	内置控制, 电子比例调节					
	控制器型号	LMV27			LMV51		
排放标准	O <sub>2</sub> , %	3.5					
	CO, mg/Nm <sup>3</sup>	新国标					
	NO <sub>X</sub> , mg/Nm <sup>3</sup>	< 80					
炉膛尺寸	直径Φ: mm	750	900	1080	1200	1300	1350
	长度L: mm	2500	3500	4000	4200	4600	5400

## 豪麦德 (Hofamat) LNHQ系列超低氮型燃烧器 外形及安装尺寸图



燃烧器型号	尺寸 (单位: mm)																	
	L1	L2	L3	L4	L5	L6	B1	B2	B3	H1	H2	H3	D1	n-D2	D3	D4	D5	R
LNHQ02E	1162	290	266	8	287	177	343	766	310	266	505	680	280	316	260	350	8-M10	860
LNHQ04E	1364	375	289	8	380	170	358	821	400	317	492	712	370	400	340	440	8-M12	1200
LNHQ06E	1548	512	469	8	386	215	380	898	470	357	514	775	420	460	390	520	8-M16	1230
LNHQ08E	1890	638	470	8	600	268	697	1423	548	465	805	1104	500	550	480	598	8-M16	1466
LNHQ10E	1890	638	470	8	600	268	697	1423	548	465	805	1104	500	550	480	598	8-M16	1466
LNHQ15E	2472	638	731	8	600	471	800	1700	684	540	782	1162	660	728	580	760	12-M16	1812